

Schockventile

CP DI

CP DI L

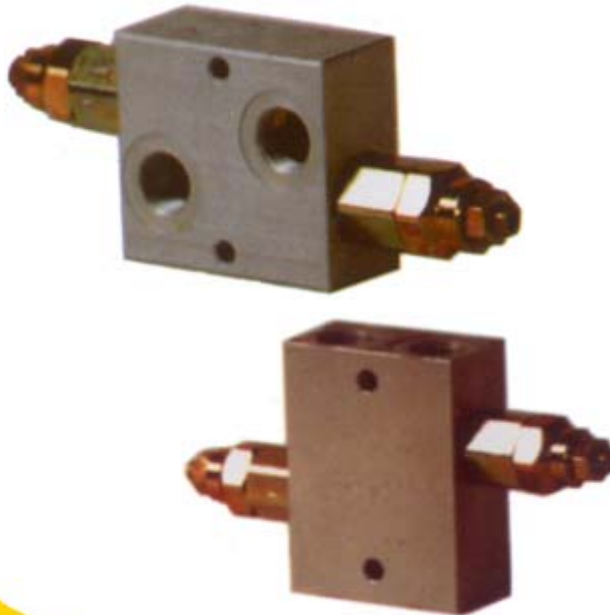
weitere Ausführungen

VADDL/SC/VA

VAA/RU/DL

VAIL/VA

hydraulik



Allgemeine Daten:

Maximaldruck	350 bar
Werkstoff	Stahl, Aluminium
min. Durchfluss	20 l/min
max. Durchfluss	150 l/min

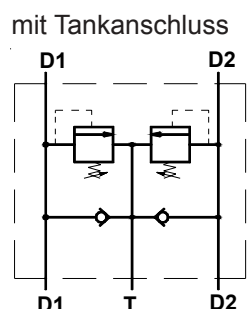
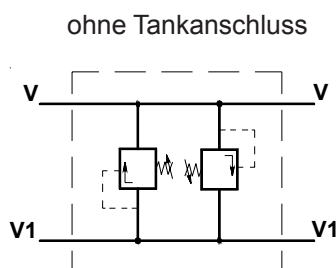
Anwendung:

Schockventile werden zur Sekundärabsicherung von Hydrauliksystemen verwendet.

Ventile ohne T - Anschluss (**CP DI ; CP DI L**) werden bei Hydraulikmotoren, Gleichlaufzylinder und Systemen mit gleich großem Hubvolumen (z.B.: Schneepflug mit 2 gleichen Zylindern) etc. verwendet.

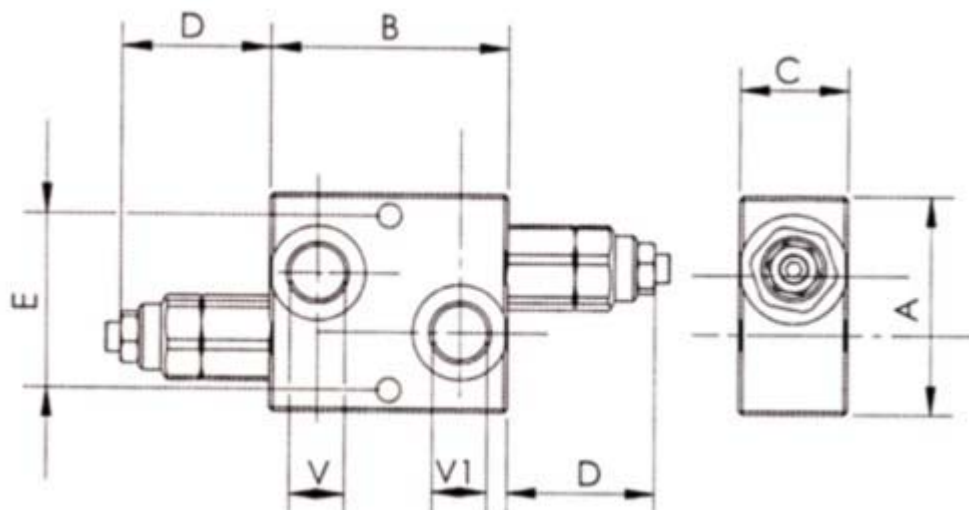
Schockventile mit T-Anschluss (**VADDL/VA; VAA/RU/DL; VAIL/VA**) werden bei ungleichen Hubvolumen (z.B. Differentialzylinder) etc. verwendet. Das ungleiche Hubvolumen wird über den T-Anschluss in den Tank abgeleitet oder über das Nachsaugventil.

Symbol:



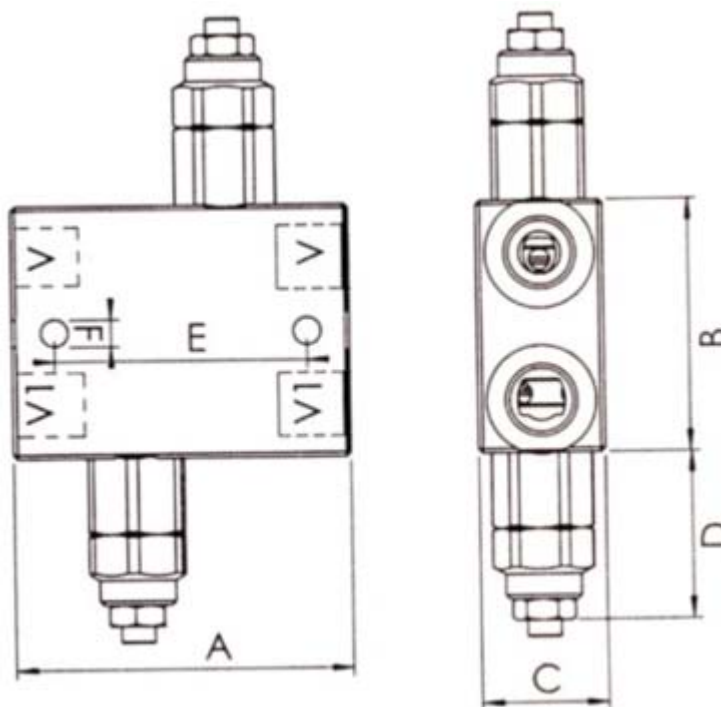
Technische Daten:

CP DI



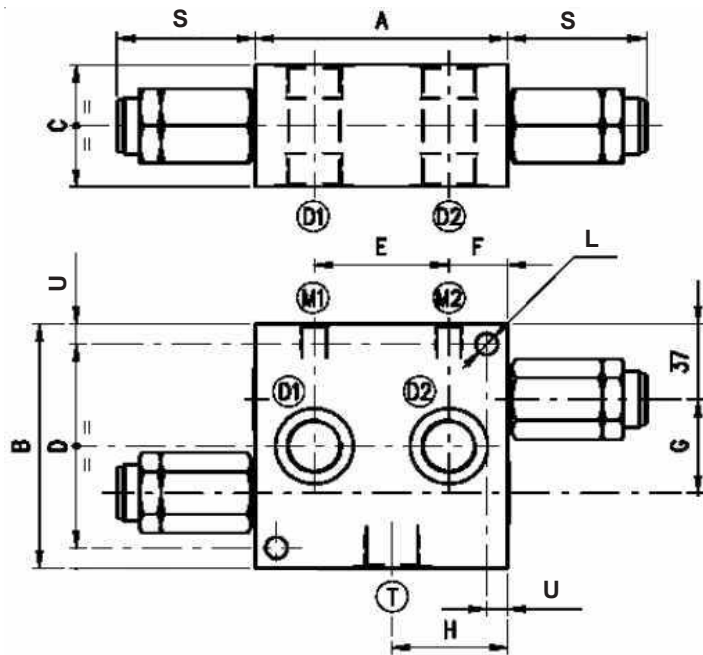
Typ	max.Durchfluss [l/min]	Gewinde V - V1	Abmessungen [mm]					
			A	B	C	D	E	F
CP DI - 20 / 38	20	3/8"	60	50	30	25,5	41	6,5
CP DI - 40 / 38	40	3/8"	65	60	30	41	48	6,5
CP DI - 40 / 12	40	1/2"	70	60	40	41	48	6,5
CP DI - 80 / 12	80	1/2"	80	70	40	51	58	6,5
CP DI - 80 / 34	80	3/4"	90	70	40	51	58	6,5
CP DI - 150 / 34	150	3/4"	90	75	40	52	63	6,5
CP DI - 150 / 10	150	1"	100	80	50	52	65	6,5

CP DI L

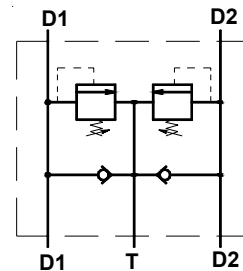


Typ	max. Durchfluss [l/min]	Gewinde V-V1	Abmessungen [mm]					
			A	B	C	D	E	F
CP DI L - 20 / 38	20	3/8"	70	55	30	25,5	30	6,5
CP DI L - 40 / 38	40	3/8"	80	60	30	41	60	6,5
CP DI L - 40 / 12	40	1/2"	80	70	30	41	60	6,5
CP DI L - 80 / 12	80	1/2"	90	70	35	51	70	6,5
CP DI L - 80 / 34	80	3/4"	100	80	40	51	70	6,5
CP DI L - 150 / 34	150	3/4"	105	80	40	52	70	6,5
CP DI L - 150 / 10	150	1"	110	100	50	52	70	6,5

weitere Ausführungen:

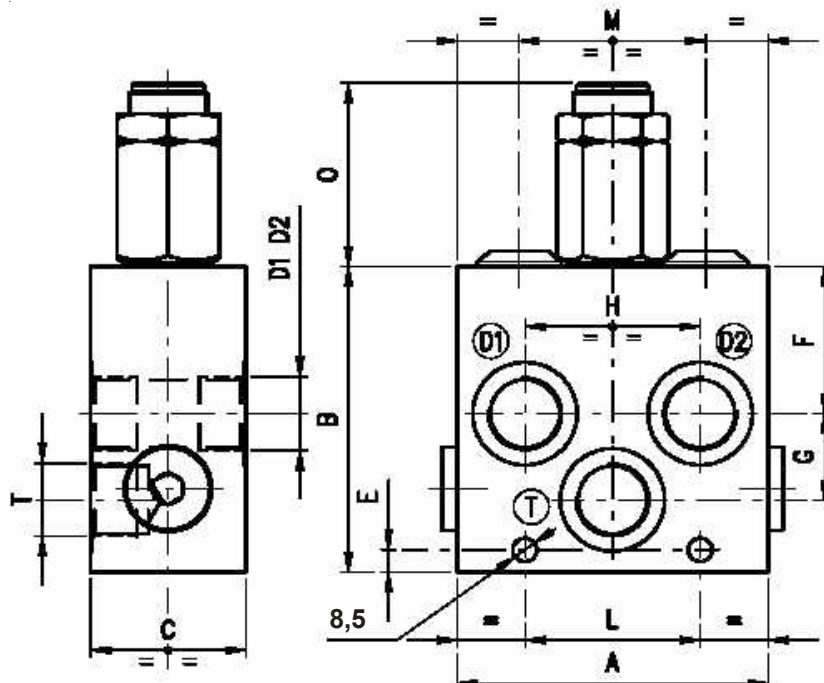


VADDL / VA mit Tankanschluss

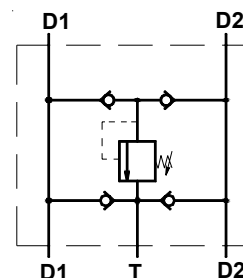


M1, M2 ... Anschlüsse für Manometer 1/4"

Typ	max. Durchfluss [l/min]	Gewinde D1-D2, T	Abmessungen [mm]										
			A	B	C	D	E	F	G	H	S	U	L
VADDL / VA - 35 / 38	35	3/8"	100	90	30	74	54	23	36	50	52	8	8,5
VADDL / VA - 60 / 12	60	1/2"	100	100	40	84	54	23	40	46	57	8	8,5
VADDL / VA - 120 / 34	120	3/4"	120	120	60	100	64	28	46	55	66	10	10,5



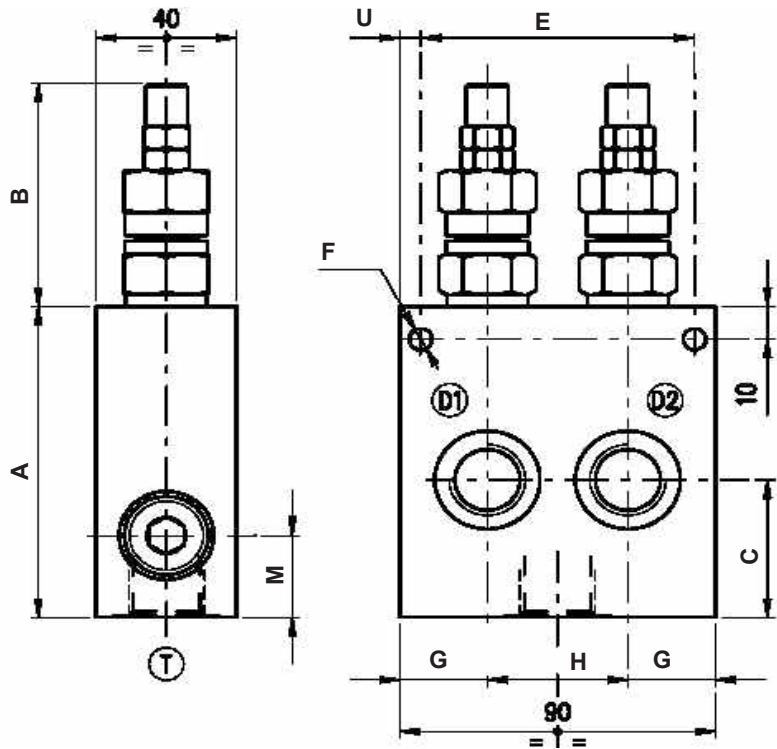
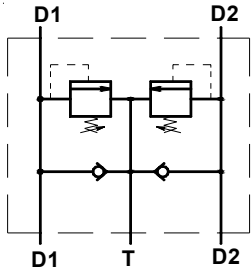
VAA / RU / DL mit Tankanschluss



Typ	max. Durchfluss [l/min]	Gewinde D1-D2, T	Abmessungen [mm]									
			A	B	C	E	F	G	H	M	O	L
VAA / RU / DL - 35 / 38	35	3/8"	90	90	40	8	41	25	-	58	57	50
VAA / RU / DL - 60 / 12	60	1/2"	90	90	40	8	41	25	-	58	57	50
VAA / RU / DL - 120 / 34	120	3/4"	110	110	55	8	53	31	62	66	66	62

weitere Ausführungen:

VAIL / VA
mit Tankanschluss



Typ	max. Durchfluss [l/min]	Gewinde D1-D2	Abmessungen [mm]							
			A	B	C	E	F	G	H	M
VAIL / VA - 35 / 12	35	1/2"	95	68	42	78	6,5	25	40	25
VAIL / VA - 80 / 34	80	3/4"	110	82,5	47	94	8,5	29	52	24

Druckstufen:

	Einstellbereich [bar]	Standardeinst. [bar]
X	10 - 90	70
U	100 - 250	140
K	150 - 300	200

Bestellangaben:

Type

CP DI , CP DI L
VADDL / RU
VAA / RU / DL
VAIL / VA

max. Durchfluss

Gewinde

Drucktufen

X, U, K

Werkstoff :

S ... Stahl , A ... Aluminium

CP DI - 40 / 12 - X - A

