

## Druckminder-ventil

### VRPRL

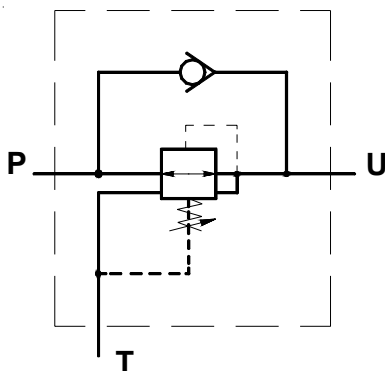
*hydraulik*



#### Allgemeine Daten:

Maximaldruck	350 bar
Werkstoff	Stahl, Aluminium
min. Durchfluss	20 l/min
max. Durchfluss	50 l/min

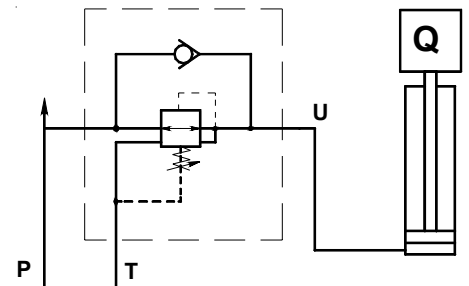
#### Symbol:



#### Anwendung:

Druckminderer Ventile werden eingesetzt, wenn ein verminderter konstanter Druck in einem zweiten Hydraulikkreislauf benötigt wird. Eventuelle Druckspitzen werden durch die Leckleitung (T) in den Tank geleitet.

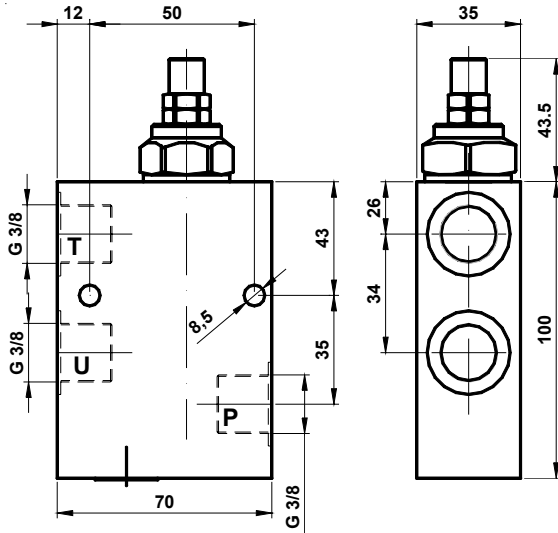
#### Anwendungsbeispiel:



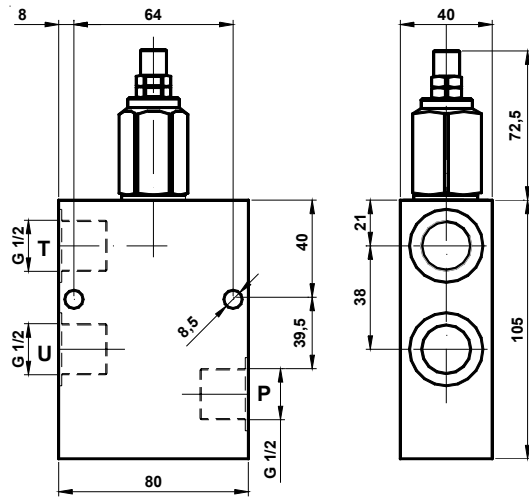
Das Druckminderer Ventil versorgt den Hydraulikzylinder mit der Last Q in einem eigenen Hydraulikkreislauf mit vermindertem konstantem Druck.

**Technische Daten:**

**VRPRL - 20 / 38**



**VRPRL - 50 / 12**



**Druckstufen:**

	Einstellbereich [bar]	Standardeinst. [bar]
<b>X</b>	10 - 90	70
<b>U</b>	100 - 250	140
<b>K</b>	150 - 300	200

**Bestellangaben:**

**Type**

VRPRL

**max. Durchfluss**

**Gewinde**

**Patrone**

X, U, K

**Material :**

S ... Stahl , A ... Aluminium

**VRPRL - 20 / 38 X - A**