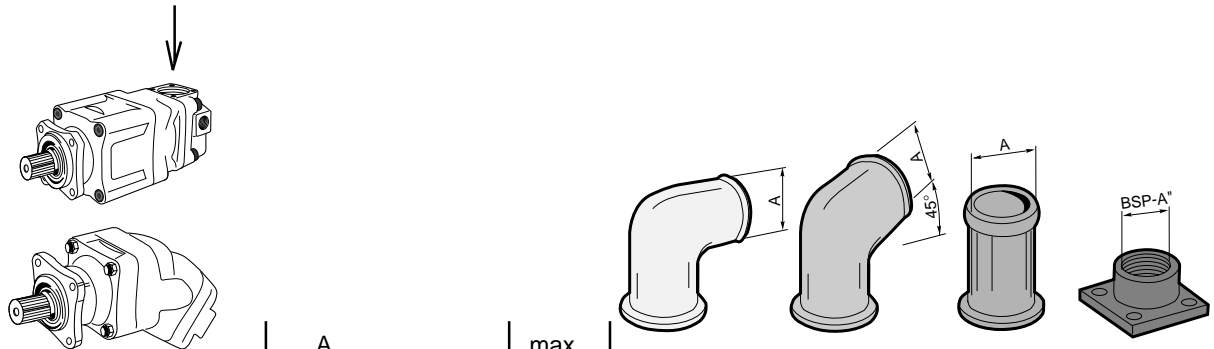
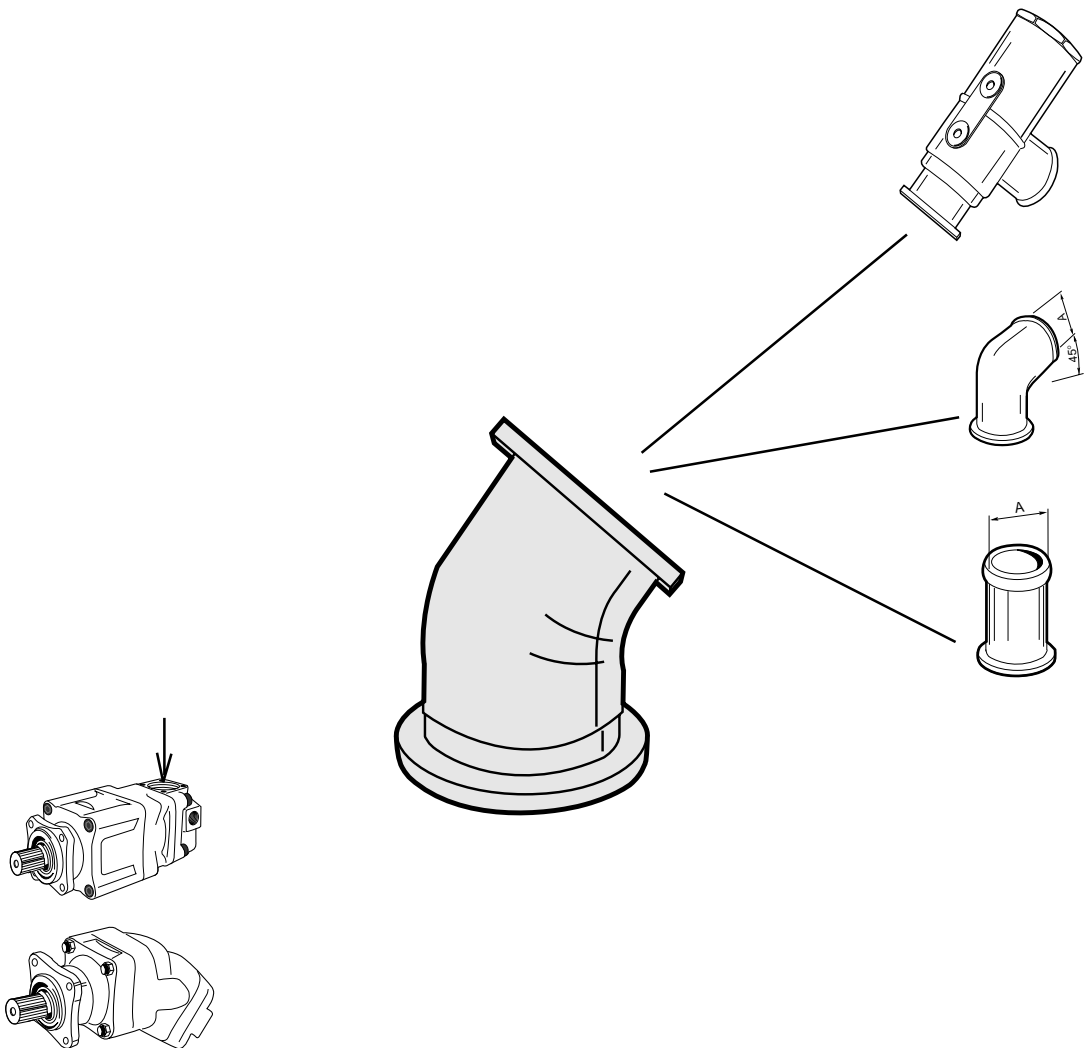







## Sauganschlüsse



	A mm	inch	max. l/min				
SC 12 - 64 SCT 090	32	1 1/4"	50	—	—	<b>18245</b>	—
	38	1 1/2"	75	<b>18400</b>	<b>20100</b>	<b>18048</b>	—
	42		90	—	<b>20136</b>	—	—
	50	2"	110	<b>18401</b>	<b>20101</b>	<b>18047</b>	—
	64	2 1/2"	125	—	<b>20139</b>	—	—
		R 1"	50	—	—	—	<b>50403</b>
SC 84 - 108 SC 75/75 SCT 130 SL, SVH	38	1 1/2"	75	<b>18402</b>	—	<b>18049</b>	—
	42		90	—	<b>20137</b>	—	—
	50	2"	125	<b>18403</b>	<b>20102</b>	<b>17890</b>	—
	64	2 1/2"	160	<b>18394</b>	<b>20103</b>	<b>18603</b>	—
	76	3"	300	—	<b>20274</b>	<b>18366</b>	—
		R 1 1/4"	80	—	—	—	<b>50404</b>

## Adapter 45°



SCT 090, SC 12-64	<b>18272</b> 	 <b>SL 200</b> Series Savtec® valve
SC 84 - 108 SCT 130 SL, SVH	<b>18273</b> 	 <b>624</b> Emergency stop  <b>601</b> Suction connections