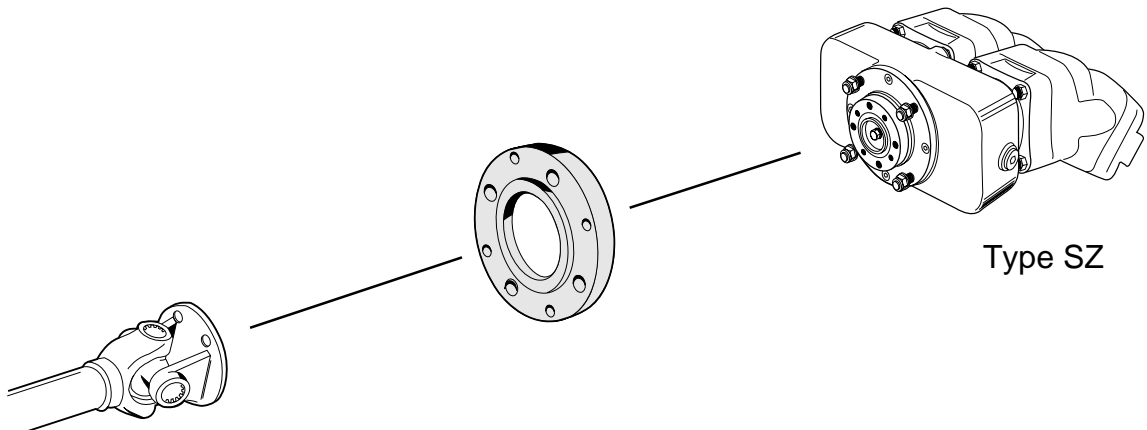





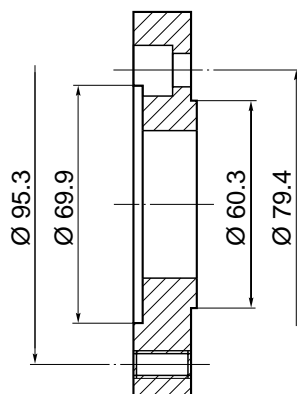
Adapterflansche für Verteilergetriebe

SZ

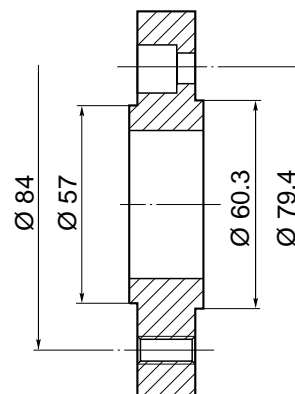


Type SZ

Spicer 1400 (B3)	17876 	SZ 118, 154 	609
DIN 6-Loch Ø 100	17638 		



17876



17638