

Wegeventile

Seite 05-01

BM

Blockbauweise

BM 20
BM 30
BM 40
BM 70
BM 150



hydraulik

Seite 05-21

BF

Blockbauweise
mit Mengenregler

BF 40
BF 70
BF 150



hydraulik

Seite 05-33

BC

Plattenbauweise

BC 40
BC 70
BC 150



hydraulik

Wegeventil

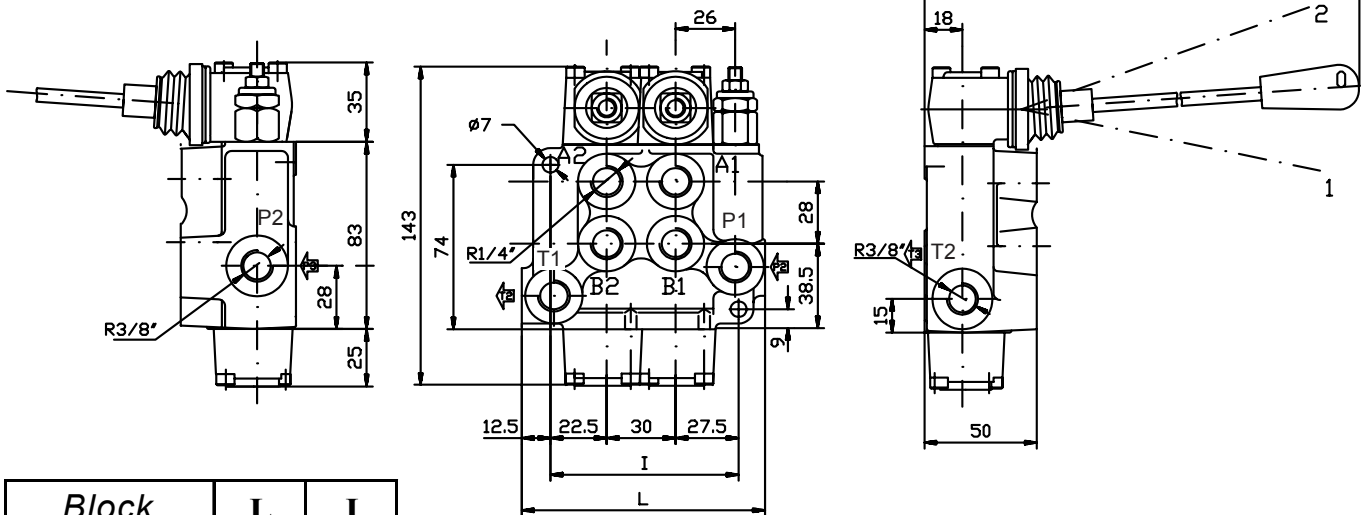
Blockbauweise

BM 20

hydraulik



Abmessungen:



Block	L	I
BM 20/1	76	50
BM 20/2	106	80
BM 20/3	136	110
BM 20/4	166	140
BM 20/5	196	170
BM 20/6	226	200

Technische Daten:

max. Volumenstrom	20 l/min
max. Druck	250 bar
max. Druck auf Tankleitung	100 bar

Anwendung:

Wegventile der Baureihe BM werden verwendet um hydraulische Verbraucher (Hydraulikzylinder, Motore, ect.) richtungs- und geschwindigkeitsbestimmt betätigen zu können. Durch Feinsteuerkanten im Schieber ist mit BM - Ventilen ein sehr feinfühliges Steuern möglich.

Bei nicht betätigten Wegeventilen kann der Ölstrom durch Verwendung der Druckweiterleitung nachgeschalteten Hydrauliksystemen zugeführt werden.

Durch Verwenden des Verschlussstopfens JOHN DEERE kann der Block auch für druckgeregelte Hydraulikpumpen verwendet werden.

Anschlussgewinde:

	<i>A - B</i>	<i>P - T</i>	<i>P2 - T2</i>
G	G 1/4"	G 1/4"	G 3/8"

Druckbegrenzungsventil:

	Einstellbereich [bar]	Standardeinst. [bar]
X	10 - 90	70
U	100 - 250	140
O	ohne Druckbegrenzungsventil	

Zubehör:

Druckweiterleitungspatrone:

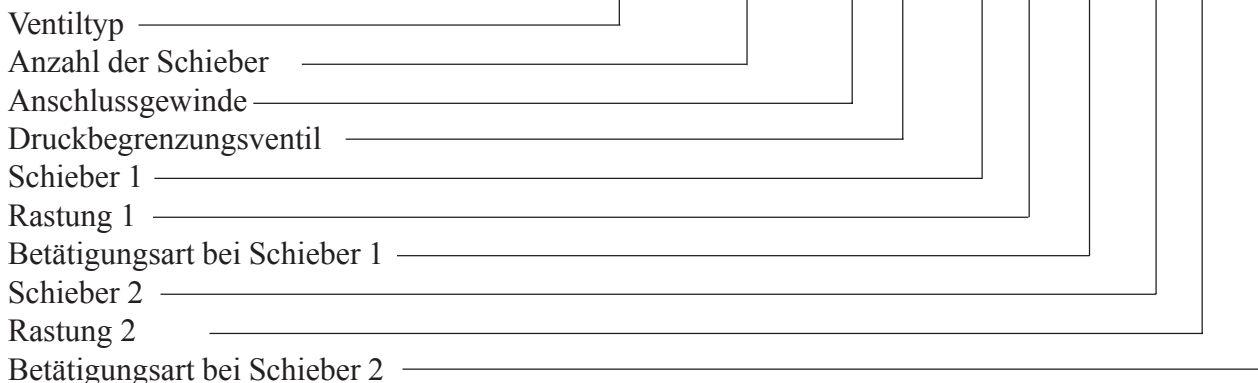
BM 20- DW / G 3/8"

Verschlussstopfen: JOHN DEERE:

BM 20 - VS J.D

Bestellangaben:

BM 20 / 2 - G U - A 1 EO / B 2 MO




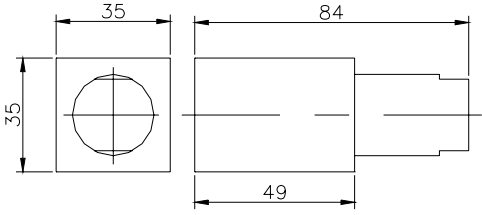

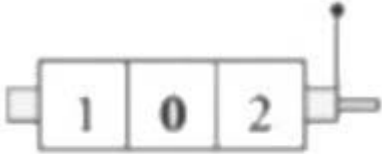

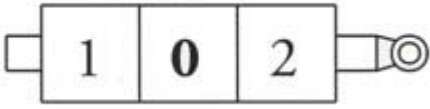

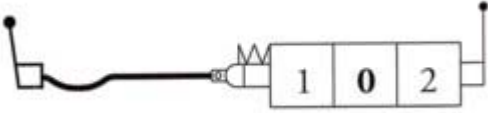

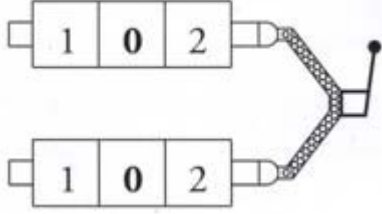
Schieber:

A	
B	
D	
E	
F	
G	
H	
K	
M	
P	
Y	

Rastungen:

1	
2	
3	
4	
5	
6	
7	
8	
9	
10	
11	
13	
16	

Betätigungen:

Einfachbetätigung über Seilzug		
FL		
manuelle Betätigung mit mechanischer Rückstellung		
MC		
Direktbetätigung über Kugel		
DO		
Doppelbetätigung (Seilzug und manuelle Betätigung)		
FO		
Betätigung mit Kreuzhebel		
JS		

Weitere Ausführungen auf Anfrage möglich

Technische Daten:

max. Volumenstrom	40 l/min
max. Druck	250 bar
max. Druck auf Tankleitung	100 bar

Anwendung:

Wegentile der Baureihe BM werden verwendet um hydraulische Verbraucher (Hydraulikzylinder, Motore, ect.) richtungs- und geschwindigkeitsbestimmt betätigen zu können. Durch Feinsteuerkanten im Schieber ist mit BM - Ventilen ein sehr feinfühliges Steuern möglich.
Der Betätigungshebel kann bei diesem Ventil in alle Richtungen um jeweils 90° montiert werden.

Anschlussgewinde:

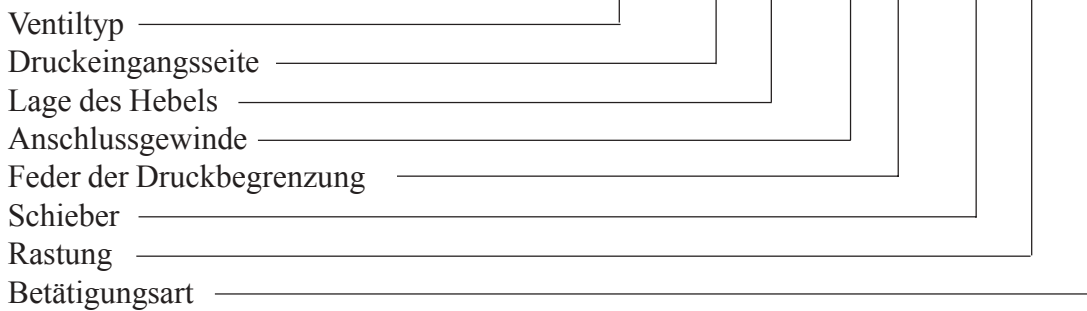
	<i>A - B</i>	<i>P - T</i>
M	18 x 1,5	18 x 1,5
G	G 3/8"	G 3/8"

Druckbegrenzungsventil:

	Einstellbereich [bar]	Standardeinst. [bar]
X	10 - 90	70
U	100 - 250	140
O	ohne Druckbegrenzungsventil	

Bestellangaben:

BM 30 / L A - G U - A 1 MO



Schieber:


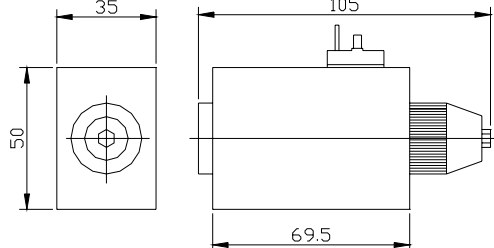

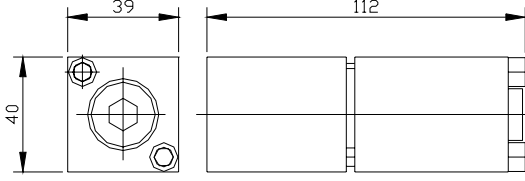

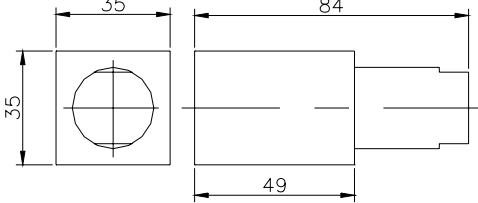

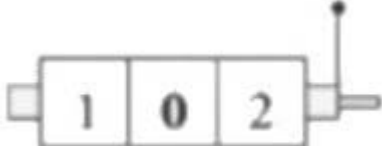

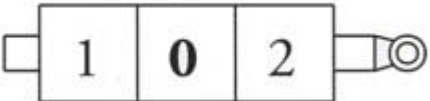

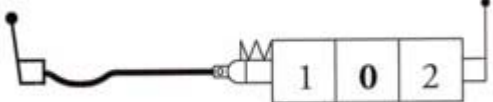
A	
B	
D	
E	
F	
G	
H	
K	
L	
M	
P	
Y	
Z	

Rastungen:

1	
2	
3	
4	
5	
6	
7	
8	
9	
10	
11	
12	
13	
16	
42	
53*	

* stärkere Ausführung von Rastung 12

Betätigungen:

elektrische Betätigung		
EO		
pneumatische Betätigung		
1P		
Einfachbetätigung über Seilzug		
FL		
manuelle Betätigung mit mechanischer Rückstellung		
MC		
Direktbetätigung über Kugel		
DO		
Doppelbetätigung (Seilzug und manuelle Betätigung)		
FO		

Weitere Ausführungen auf Anfrage möglich
 Tel.: 02266/67516 Fax.: 02266/67518-22
 e-mail: hydro-cardan@aon.at
 Internet: www.hydro-cardan.at

Wegeventil

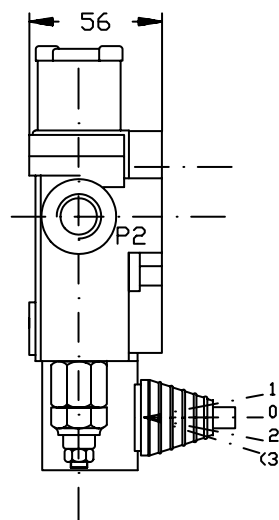
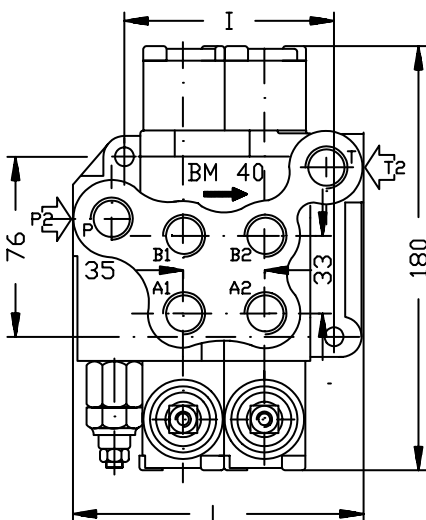
Blockbauweise

BM 40

hydraulik



Abmessungen:



Block	L	I
BM 40/1	90	55
BM 40/2	125	90
BM 40/3	160	125
BM 40/4	195	160
BM 40/5	230	195
BM 40/6	265	230

Technische Daten:

max. Volumenstrom	40 l/min
max. Druck	250 bar
max. Druck auf Tankleitung	100 bar

Anwendung:

Wegentile der Baureihe BM werden verwendet um hydraulische Verbraucher (Hydraulikzylinder, Motore, ect.) richtungs- und geschwindigkeitsbestimmt betätigen zu können. Durch Feinsteuerkanten im Schieber ist mit BM - Ventilen ein sehr feinfühliges Steuern möglich.

Bei nicht betätigten Wegeventilen kann der Ölstrom durch Verwendung der Druckweiterleitung nachgeschalteten Hydrauliksystemen zugeführt werden.

Durch Verwenden des Verschlussstopfens JOHN DEERE kann der Block auch für druckgeregelte Hydraulikpumpen verwendet werden.

Anschlussgewinde:

	<i>A - B</i>	<i>P - T</i>	<i>P2 - T2</i>
M	18 x 1,5	18 x 1,5	18 x 1,5
G	G 3/8"	G 3/8"	G 1/2"

Druckbegrenzungsventil:

	Einstellbereich [bar]	Standardeinst. [bar]
X	10 - 90	70
U	100 - 250	140
O	ohne Druckbegrenzungsventil	

Zubehör:

Druckweiterleitungspatrone:

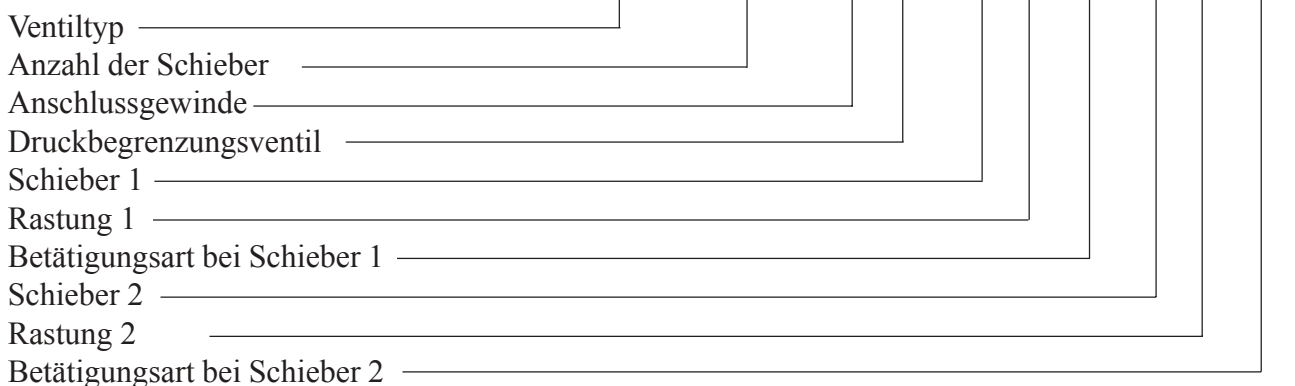
BM 40- DW / M 18 x 1.5

Verschlussstopfen: JOHN DEERE:

BM 40 - VS J.D

Bestellangaben:

BM 40 / 2 - M U - A 1 EO / B 2 MO



Schieber:


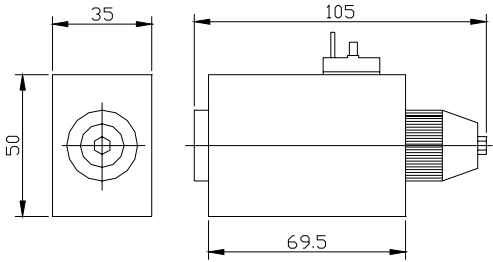

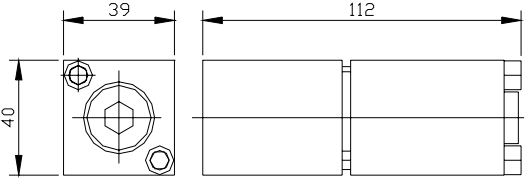

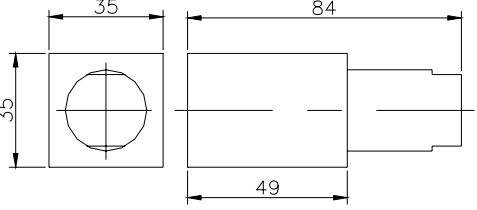

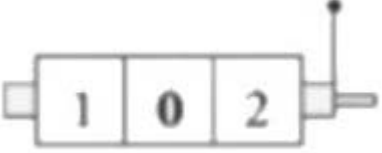

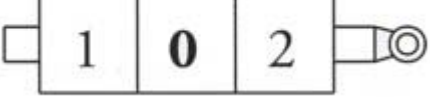

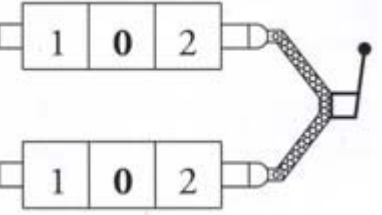
A	
B	
D	
E	
F	
G	
H	
K	
L	
M	
P	
Y	
Z	

Rastungen:

1	
2	
3	
4	
5	
6	
7	
8	
9	
10	
11	
12	
13	
16	
42	
53*	

* stärkere Ausführung von Rastung 12

Betätigungen:

elektrische Betätigung		
EO		
pneumatische Betätigung		
1P		
Einfachbetätigung über Seilzug		
FL		
manuelle Betäti- gung mit mechani- scher Rückstellung		
MC		
Direktbetätigung über Kugel		
DO		
Betätigung mit Kreuzhebel		
JS		

Weitere Ausführungen auf Anfrage möglich

Tel.: 02266/67516 Fax.: 02266/67518-22

e-mail: hydro-cardan@aon.at

Internet: www.hydro-cardan.at

Wegeventil

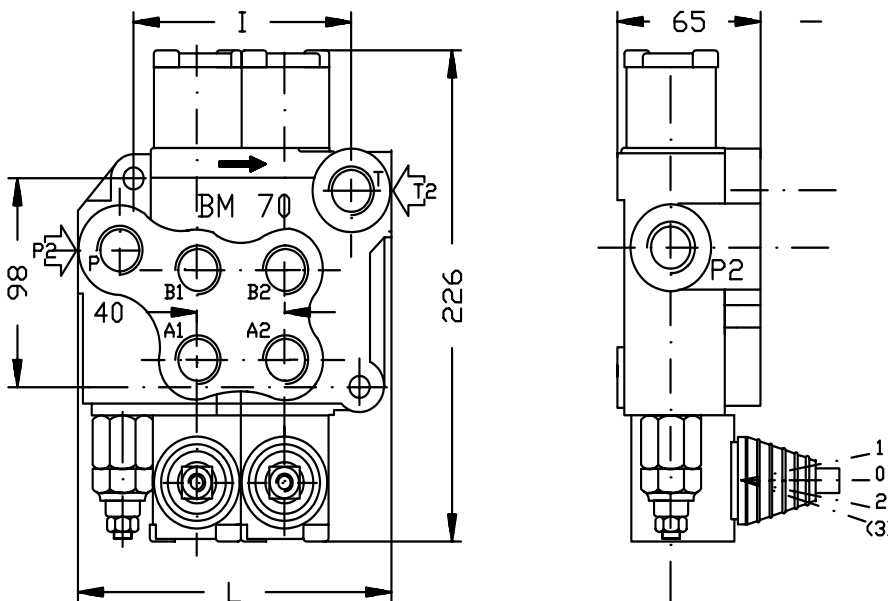
Blockbauweise

BM 70

hydraulik



Abmessungen:



Block	L	I
BM 70/1	117	66
BM 70/2	157	106
BM 70/3	197	146
BM 70/4	237	186
BM 70/5	277	226
BM 70/6	317	266

Technische Daten:

max. Volumenstrom
max. Druck
max. Druck auf Tankleitung

80 l/min
250 bar
100 bar

Anwendung:

Wegventile der Baureihe BM werden verwendet um hydraulische Verbraucher (Hydraulikzylinder, Motore, ect.) richtungs- und geschwindigkeitsbestimmt betätigen zu können. Durch Feinsteuerkanten im Schieber ist mit BM - Ventilen ein sehr feinfühliges Steuern möglich.

Bei nicht betätigten Wegeventilen kann der Ölstrom durch Verwendung der Druckweiterleitung nachgeschalteten Hydrauliksystemen zugeführt werden. Durch Verwenden des Verschlussstopfens JOHN DEERE kann der Block auch für druckgeregelte Hydraulikpumpen verwendet werden.

Anschlussgewinde:

	A - B	P - T	P2 - T2
G	G 1/2"	G 1/2"	G 3/4"

Druckbegrenzungsventil:

	Einstellbereich [bar]	Standardeinst. [bar]
X	10 - 90	70
U	100 - 250	140
K	150 - 300	200
O	ohne Druckbegrenzungsventil	

Zubehör:

Druckweiterleitungspatrone:

BM 70- DW / G 3/4"

Verschlussstopfen: JOHN DEERE:

BM 70 - VS J.D

Bestellangaben:

BM 70 / 2 - G U - A 1 EO / B 2 MO

Ventiltyp _____
Anzahl der Schieber _____
Anschlussgewinde _____
Druckbegrenzungsventil _____
Schieber 1 _____
Rastung 1 _____
Betätigungsart bei Schieber 1 _____
Schieber 2 _____
Rastung 2 _____
Betätigungsart bei Schieber 2 _____


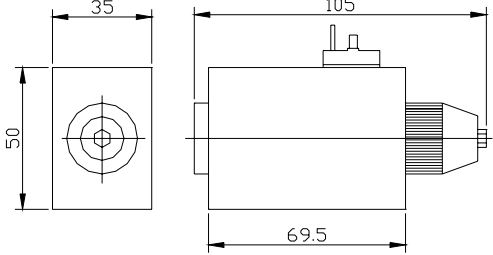

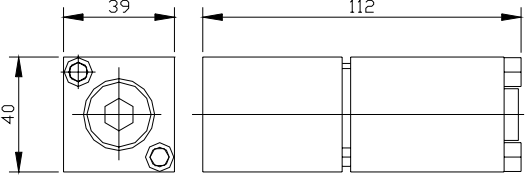

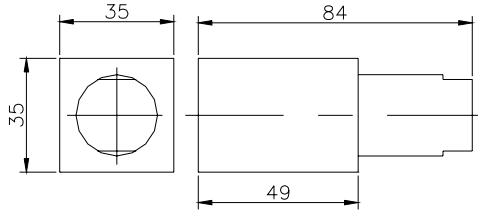

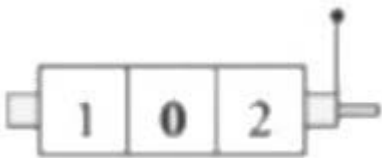

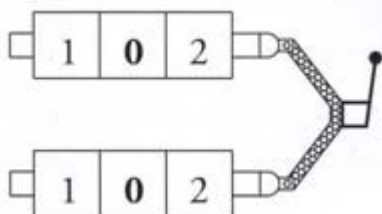

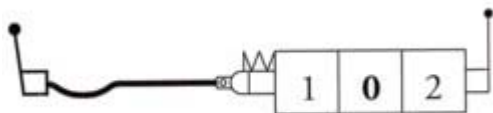
Schieber:

A	
B	
C	
D	
E	
F	
G	
H	
L	
M	
P	
Z	

Rastungen:

1	
2	
3	
4	
5	
6	
7	
8	
9	
10	
11	
12	
13	
42	

Betätigungen:

elektrische Betätigung		
EO		
pneumatische Betätigung		
1P		
Einfachbetätigung über Seilzug		
FL		
manuelle Betätigung mit mechanischer Rückstellung		
MC		
Betätigung mit Kreuzhebel		
JS		
Doppelbetätigung (Seilzug und manuelle Betätigung)		
FO		

Weitere Ausführungen auf Anfrage möglich
 Tel.: 02266/67516 Fax.: 02266/67518-22
 e-mail: hydro-cardan@aon.at
 Internet: www.hydro-cardan.at

Wegeventil

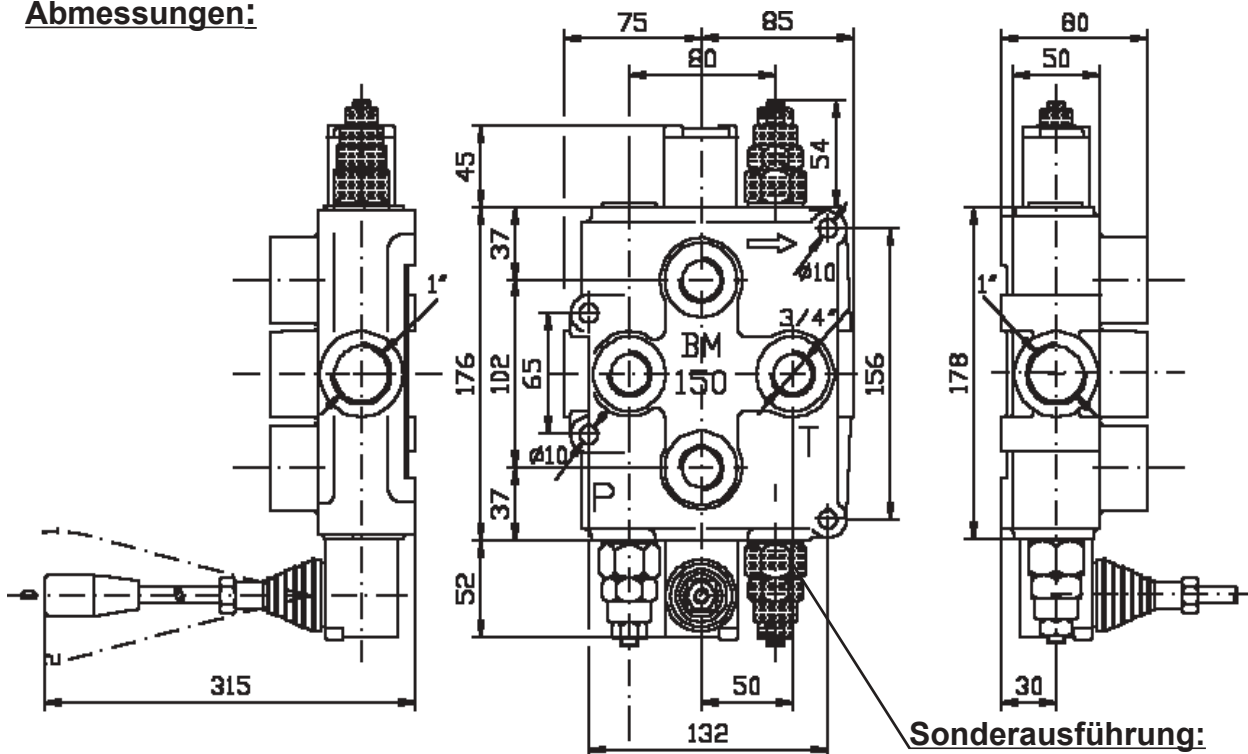
Blockbauweise

BM 150

hydraulik



Abmessungen:



Sonderausführung:

Druckbegrenzungsventil und
Nachsaugventil in Anschluss A
und B möglich.

Technische Daten:

max. Volumenstrom
max. Druck
max. Druck auf Tankleitung

150 l/min
250 bar
80 bar

Anwendung:

Wegentile der Baureihe BM werden verwendet um hydraulische Verbraucher (Hydraulikzylinder, Motore, ect.) richtungs- und geschwindigkeitsbestimmt betätigen zu können. Durch Feinsteuerkanten im Schieber ist mit BM - Ventilen ein sehr feinfühliges Steuern möglich. Bei nicht betätigten Wegeventilen kann der Ölstrom durch Verwendung der Druckweiterleitung nachgeschalteten Hydrauliksystemen zugeführt werden. Durch Verwenden des Verschlussstopfens JOHN DEERE kann der Block auch für druckgeregelte Hydraulikpumpen verwendet werden.

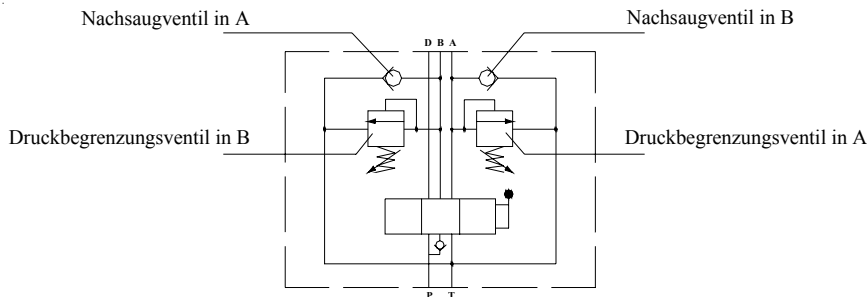
Anschlussgewinde:

	<i>A - B</i>	<i>P - T</i>	<i>P2 - T2</i>
G	G 3/4"	G 3/4"	G 1"

Druckbegrenzungsventil:

	Einstellbereich [bar]	Standardeinst. [bar]
X	10 - 90	70
U	100 - 250	140
O	ohne Druckbegrenzungsventil	

Sonderausführung:



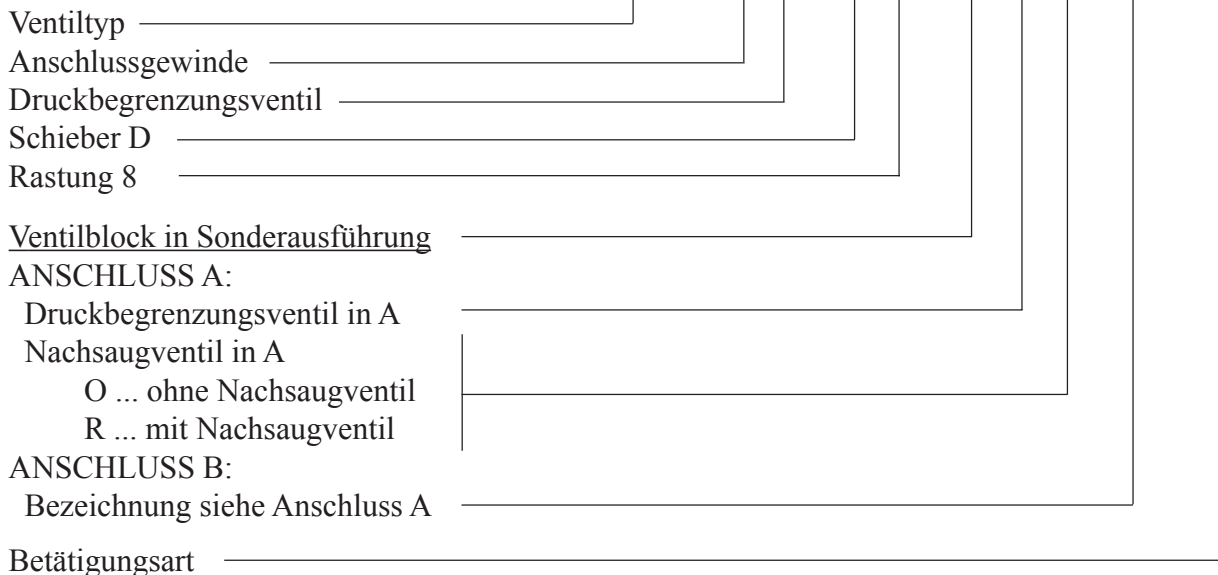
Zubehör:

Druckweiterleitungspatrone:
BM 150- DW / G 1"

Verschlussstopfen:
JOHN DEERE: BM 150 - VS J.D

Bestellangaben:

BM 150 - G U - D 8 - V U O X R MO




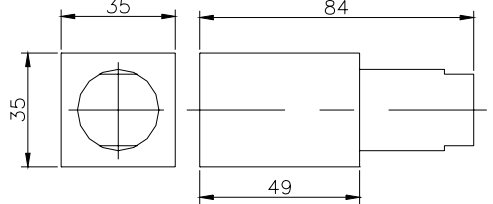

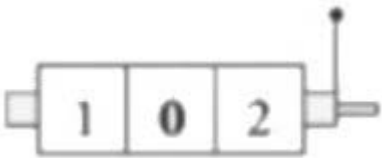

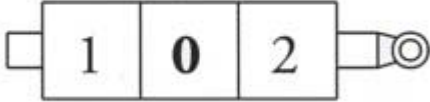

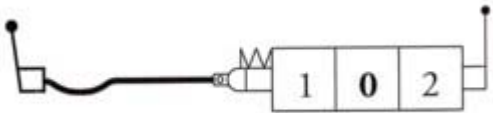

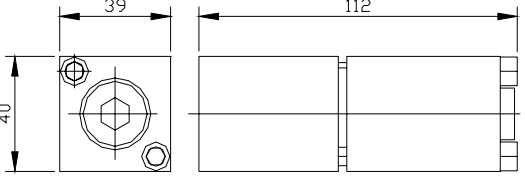
Schieber:

A	
B	
C	
D	
E	
F	
G	
H	
L	
M	
P	

Rastungen:

1	
2	
3	
4	
5	
6	
7	
8	
9	
10	
11	
12	
13	

Betätigungen:

Einfachbetätigung über Seilzug		
FL		
manuelle Betätigung mit mechanischer Rückstellung		
MC		
Direktbetätigung über Kugel		
DO		
Doppelbetätigung (Seilzug und manuelle Betätigung)		
FO		
Betätigung mit Kreuzhebel		
1 P		

Weitere Ausführungen auf Anfrage möglich