

SVH 092, 112

GB

The Sunfab variable axial piston pumps SVH for load-sensing systems are designed for installation directly on a truck power take-off, but are of course also suitable for normal between-axle installation.

The Sunfab variable pumps have a maximum pressure of 40 MPa, and are in two sizes with displacements of 92 cm³ / rotation and 112 cm³ / rotation respectively. They are designed for heavy duty operation of forestry cranes, piece goods cranes, sludge pumps, refuse collection trucks and applications containing snow ploughs and salt spreaders.

The SVH pumps are dependent on rotation and has to be ordered as right-hand or left-hand rotation versions. Recommended filtration efficiency is 18/13 in accordance with ISO 4406.



DE

Die variable Axialkolbenpumpe SVH von Sunfab für Load Sensing (LS) System ist für die Direktmontage an Motor- und Getriebe- Nebenantriebe konstruiert, die Pumpe kann aber auch mittels Gelenkwelle angetrieben werden.

Die Sunfab Axialkolben Verstellpumpe Baureihe SVH ist für einen Höchstdruck von 40 Mpa ausgelegt und in den Baugrößen SVH 092 mit 92 ccm/U und SVH 112 mit 112 ccm/U geometrischen Verdrängervolumen lieferbar. Die Pumpe ist für hohe Anforderungen wie sie in der Forstwirtschaft und bei LKW Ladekrane verlangt werden ausgelegt, für weitere Anwendungen in der LKW Hydraulik wie Saugfahrzeuge, Müllsammelfahrzeuge, Salzstreuer und Schneepflüge ist die SVH Pumpe bestens geeignet.

Die SVH Pumpe ist Drerichtungsabhängig und muss als links bzw. rechtsdrehend bestellt werden. Empfohlenes Reinheitsniveau = DIN ISO 4406 (BSP)

SE

Sunfab variabla axialkolvpumpar SVH för lastkännande system, är konstruerade för direktmontage i lastbilens kraftuttag, men passar naturligtvis även i vanligt mellanaxelmontage.

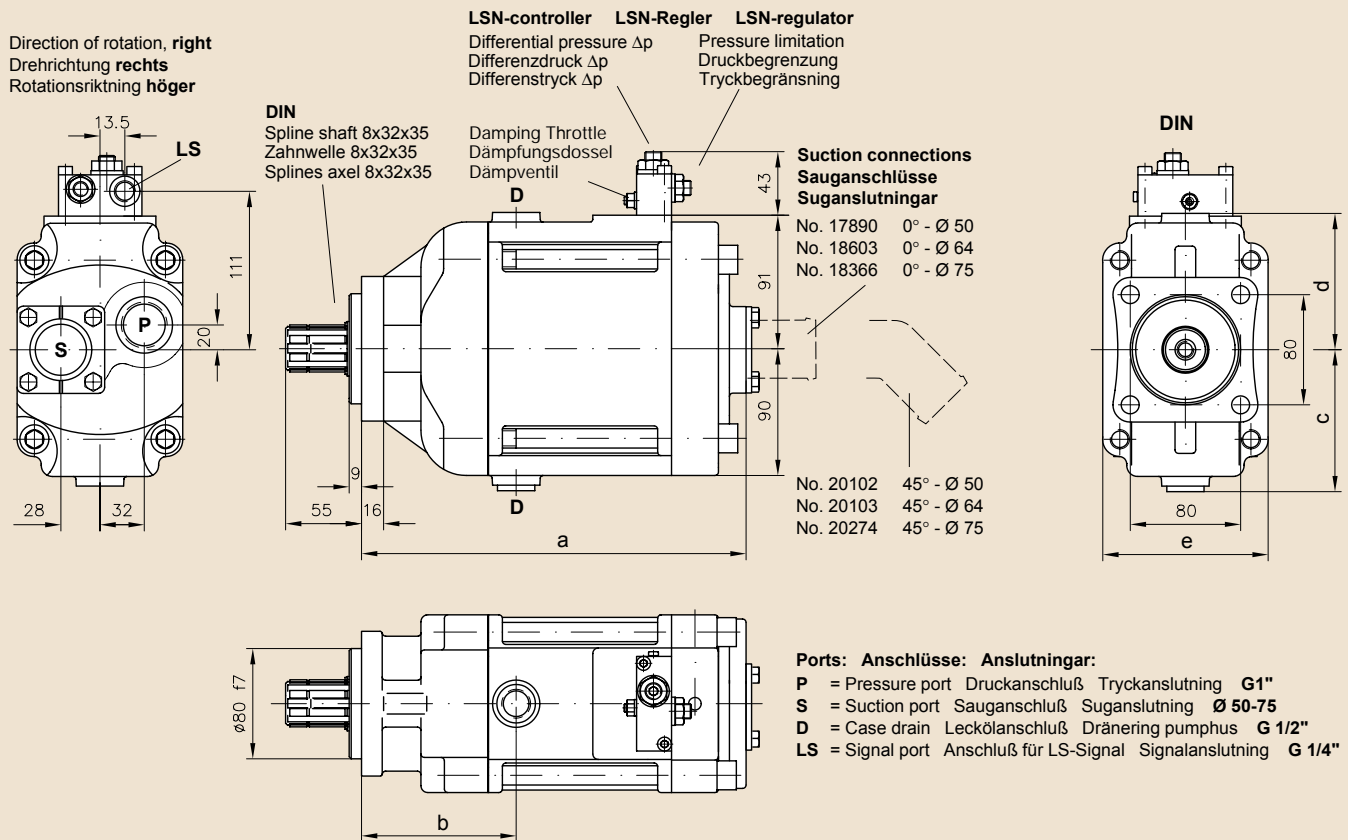
Sunfab variabelpumpar SVH klarar ett maxtryck på 40 MPa, och finns i två storlekar med 92 cm³/varv resp. 112 cm³/varv deplacement. Pumparna är gjorda för krävande drift av skogskranar, styckegodskranar, slamsugare, sopbilar och applikationer med snöplogar och saltspridare.

SVH pumparna är rotationsriktningsberoende och måste därför beställas i höger- eller vänsterutförande. Rekommenderad filtreringsgrad 18/13 enligt ISO 4406.



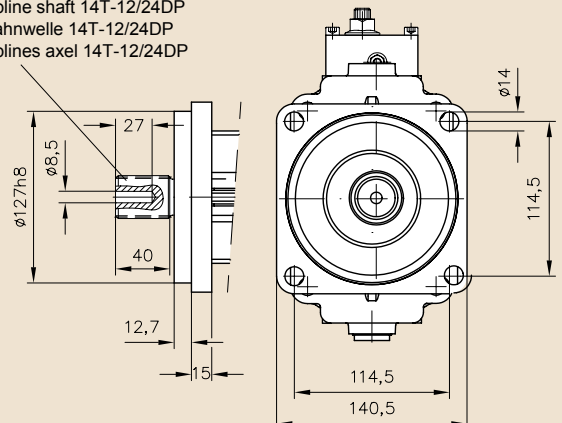
Type	Bauart	Typ	SVH	092	112
Nominal oil flow at max. swash plate angle : Nennförderstrom bei max. Verstellwinkel: Nominellt oljeflöde vid max. ställvinkel: at pump speed bei Pumpendrehzahl RPM U/min varv/min vid pumpvarvtal			l/min		
			500	46	56
			1000	92	112
			1500	138	168
Displacement Verdrängung Deplacement			cm ³ /rev cm ³ /U cm ³ /varv	92	112
Max. pump speed: Zulässige Pumpendrehzahl: Max. pumpvarvtal:			RPM U/min varv/min	2400	2200
Max. working pressure continuous / limited Zulässiger betriebsdruck dauerbetrieb / kurzzeitbetrieb Max. arbetstryck kontinuerligt / kortvarigt			MPa	35 / 40	35 / 40
Weight: Gewicht: Vikt:			kg	25.8	28.1
Max. torque: Max. Drehmoment: Max. vridmoment:			Nm	530	530

Subject to design modifications without notice
Konstruktionsänderungen vorbehalten
Rätt till konstruktionsändringar förbehålles



	a		b		c	d	e
	DIN	SAE	DIN	SAE			
SVH 092	277	273	110	107	105	100	120
SVH 112	279	275	115	112	107	102	125

SAE
Spline shaft 14T-12/24DP
Zahnwelle 14T-12/24DP
Splines axel 14T-12/24DP



SUNFAB HYDRAULICS AB

Box 1094, SE-824 12 HUDIKSVALL, SWEDEN
PHONE: +46 (0)650 367 00 FAX: +46 (0)650 367 27
sunfab@sunfab.se www.sunfab.se