

Hydraulik- zylinder

Bauteile

hydraulik

Technische Daten:

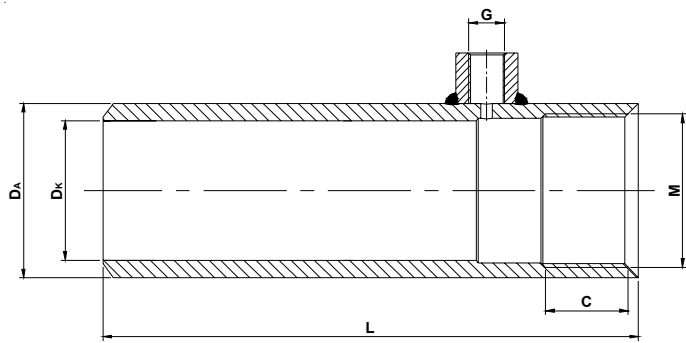
Betriebsdruck	max. 200 bar
Kolbengeschwindigkeit	max. 25 m/min
Betriebsmedium	Hydrauliköl
Werkstoff: Kolbenstange	Ck 45
Chromschicht: Kolbenstange	25 µm
Werkstoff: Zylinderrohr	St 52
Oberflächenbearbeitung: Zylinderrohr	innen poliert, gehont
Kolbendichtung	Kompaktdichtung
Führungsdichtung	Nutring
Temperaturbereich	-25 bis 80 °C

Allgemeines:

Mit den einzelnen Bauteilen können kundenspezifische Hydraulikzylinder schnell und kostengünstig hergestellt werden.

Die Verwendung ist sehr vielseitig. Hydraulikzylinder werden verwendet in *Landmaschinen*, *Kommunalfahrzeuge* und zur einfachen Betätigung von *Baumaschinen* uvm.

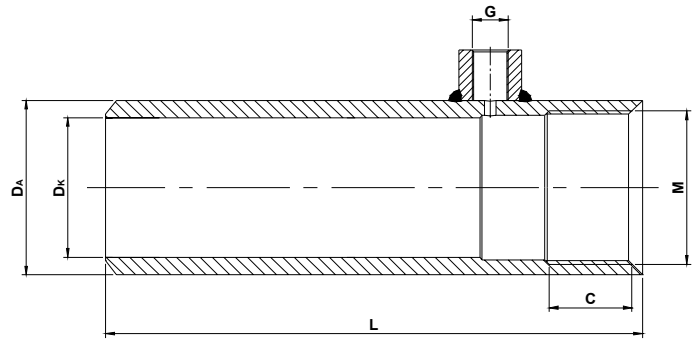
Standardzylinderrohr



Artikel-Nr.	Bezeichnung	DK [mm]	Hub [mm]	L [mm]	DA [mm]	M	C [mm]	G
113659	ZR 40 x 100	40	100	192	50	44 x 1,5	21	1/4"
113660	ZR 40 x 150		150	242				
113669	ZR 40 x 200		200	292				
113670	ZR 40 x 250		250	342				
113680	ZR 40 x 300		300	392				
113690	ZR 40 x 400		400	492				
113695	ZR 40 x 500 *		500	592				
113700	ZR 40 x 600		600	692				
113702	ZR 40 x 600		800	892				
113704	ZR 40 x 600		1000	1092				
113725	ZR 50 x 100	50	100	202	60	54 x 1,5	24	3/8"
113727	ZR 50 x 150 *		150	252				
113730	ZR 50 x 200		200	302				
113735	ZR 50 x 250 *		250	352				
113740	ZR 50 x 300		300	402				
113750	ZR 50 x 400		400	502				
113758	ZR 50 x 500		500	602				
113760	ZR 50 x 600		600	702				
113780	ZR 50 x 800		800	902				
113782	ZR 50 x 1000		1000	1102				
113784	ZR 50 x 1500	1500	1602					
113800	ZR 60 x 100	60	100	217	70	64 x 1,5	29	3/8"
113801	ZR 60 x 150 *		150	267				
113802	ZR 60 x 200		200	317				
113807	ZR 60 x 250 *		250	367				
113810	ZR 60 x 300		300	417				
113815	ZR 60 x 400		400	517				
113817	ZR 60 x 500 *		500	617				
113820	ZR 60 x 600		600	717				
113830	ZR 60 x 800		800	917				
113840	ZR 60 x 1000		1000	1117				
113842	ZR 60 x 1500	1500	1617					
113854	ZR 65 x 200	65	200	317	75	69 x 1,5	29	3/8"
113855	ZR 65 x 400		400	517				
113857	ZR 65 x 600		600	717				
113858	ZR 65 x 800		800	917				

* nur auf Anfrage lieferbar

Standardzylinderrohr



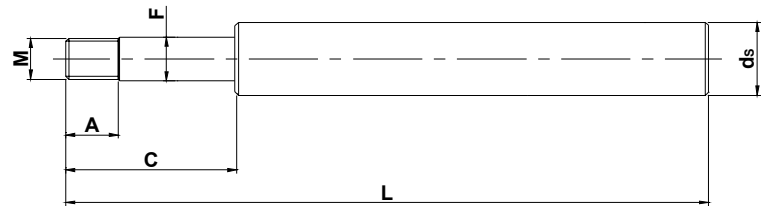
Artikel-Nr.	Bezeichnung	D _K [mm]	Hub [mm]	L [mm]	D _A [mm]	M	C [mm]	G
113860	ZR 70 x 200	70	200	317	80	74 x 1,5	29	3/8"
113867	ZR 70 x 250		250	367				
113870	ZR 70 x 300		300	417				
113880	ZR 70 x 400		400	517				
113890	ZR 70 x 500		500	617				
113900	ZR 70 x 600		600	717				
113910	ZR 70 x 800		800	917				
113920	ZR 70 x 1000		1000	1117				
113923	ZR 70 x 1500		1500	1617				
113950	ZR 80 x 200	80	200	335	92	85 x 2	35	1/2"
113968	ZR 80 x 300		300	435				
113960	ZR 80 x 400		400	535				
113969	ZR 80 x 500		500	635				
113970	ZR 80 x 600		600	735				
113975	ZR 80 x 800		800	935				
113980	ZR 80 x 1000		1000	1135				
113983	ZR 80 x 1500		1500	1635				
114000	ZR 90 x 200	90	200	335	105	95 x 2	35	1/2"
114010	ZR 90 x 400		400	535				
114020	ZR 90 x 500		500	635				
114030	ZR 90 x 600		600	735				
114040	ZR 90 x 800		800	935				
114050	ZR 90 x 1000		1000	1135				
114070	ZR 100 x 200	100	200	360	115	105 x 2	53	1/2"
114073	ZR 100 x 300		300	460				
114080	ZR 100 x 400		400	560				
114090	ZR 100 x 500		500	660				
114100	ZR 100 x 600		600	760				
114110	ZR 100 x 800		800	960				
114120	ZR 100 x 1000		1000	1160				
114123	ZR 100 x 1500		1500	1660				
114140	ZR 125 x 300	125	300	477	145	130 x 2	60	1/2"
114150	ZR 125 x 500		500	677				
114160	ZR 125 x 1000		1000	1177				
114170	ZR 150 x 300	150	300	495	170	155 x 2	70	1/2"
114180	ZR 150 x 500		500	695				
114190	ZR 150 x 1000		1000	1195				
114200	ZR 160 x 500	160	500	705	180	165 x 2	70	1/2"
114210	ZR 160 x 1000		1000	1205				

Tel.: 02266/67516 Fax.: 02266/67518-22

e-mail: hydro-cardan@aon.at

Internet: www.hydro-cardan.at

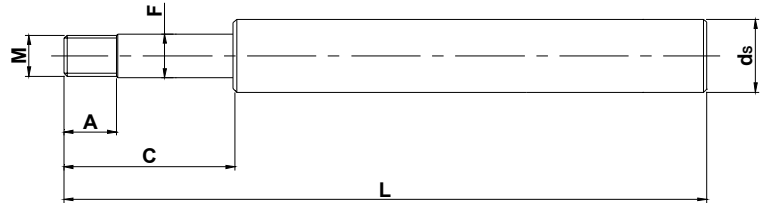
Standardkolbenstange



Artikel-Nr.	Bezeichnung	ds [mm]	Hub [mm]	L [mm]	D _K [mm]	M	F [mm]	C [mm]	A [mm]
114539	KSTG 40 / 20 x 100	20	100	220	40	14 x 1,5	15	58	23
114540	KSTG 40 / 20 x 150		150	270					
114548	KSTG 40 / 20 x 200		200	320					
114550	KSTG 40 / 20 x 250		250	370					
114560	KSTG 40 / 20 x 300		300	420					
114570	KSTG 40 / 20 x 400		400	520					
114574	KSTG 40 / 25 x 100	25	100	220	40	14 x 1,5	15	58	23
114575	KSTG 40 / 25 x 150		150	270					
114577	KSTG 40 / 25 x 200 *		200	320					
114580	KSTG 40 / 25 x 250		250	370					
114590	KSTG 40 / 25 x 300		300	420					
114600	KSTG 40 / 25 x 400		400	520					
114610	KSTG 40 / 25 x 600		600	720					
114612	KSTG 40 / 25 x 800		800	920					
114611	KSTG 40 / 25 x 1000	1000	1120						
114625	KSTG 50 / 25 x 100 *	25	100	230	50	20 x 1,5	20	65	30
114627	KSTG 50 / 25 x 200		200	330					
114630	KSTG 50 / 25 x 300		300	430					
114640	KSTG 50 / 25 x 400		400	530					
114650	KSTG 50 / 25 x 600		600	730					
114660	KSTG 50 / 25 x 800		800	930					
114670	KSTG 50 / 25 x 1000		1000	1130					
114680	KSTG 50 / 30 x 200	30	200	330	50	20 x 1,5	20	65	30
114692	KSTG 50 / 30 x 300		300	430					
114690	KSTG 50 / 30 x 400		400	530					
114698	KSTG 50 / 30 x 500		500	630					
114700	KSTG 50 / 30 x 600		600	730					
114710	KSTG 50 / 30 x 800		800	930					
114713	KSTG 50 / 30 x 1000		1000	1130					
114720	KSTG 60(70) / 30 x 200	30	200	348	60 (70)	20 x 1,5	20	75	30
114725	KSTG 60(70) / 30 x 300		300	448					
114730	KSTG 60(70) / 30 x 400		400	548					
114740	KSTG 60(70) / 30 x 600		600	748					
114750	KSTG 60(70) / 30 x 800		800	948					
114760	KSTG 60(70) / 30 x 1000		1000	1148					
114770	KSTG 60(70) / 35 x 200	35	200	348	60 (70)	20 x 1,5	20	75	30
114830	KSTG 60(70) / 35 x 300		300	448					
114840	KSTG 60(70) / 35 x 400		400	548					
114850	KSTG 60(70) / 35 x 600		600	748					
114860	KSTG 60(70) / 35 x 800		800	948					
114870	KSTG 60(70) / 35 x 1000		1000	1148					

* nur auf Anfrage lieferbar
 Tel.: 02266/67516 Fax.: 02266/67518-22
 e-mail: hydro-cardan@aon.at
 Internet: www.hydro-cardan.at

Standardkolbenstange



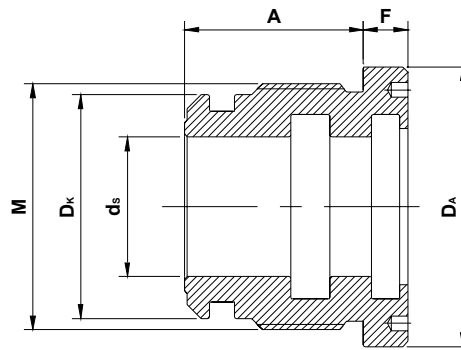
Artikel-Nr.	Bezeichnung	ds [mm]	Hub [mm]	L [mm]	D _K [mm]	M	F [mm]	C [mm]	A [mm]
114780	KSTG 60(70) / 40 x 200	40	200	348	60 (70)	27 x 2	27	75	30
114782	KSTG 60(70) / 40 x 250		250	398					
114783	KSTG 60(70) / 40 x 300		300	448					
114790	KSTG 60(70) / 40 x 400		400	548					
114890	KSTG 60(70) / 40 x 500		500	648					
114800	KSTG 60(70) / 40 x 600		600	748					
114810	KSTG 60(70) / 40 x 800		800	948					
114820	KSTG 60(70) / 40 x 1000		1000	1148					
114823	KSTG 60(70) / 40 x 1500		1500	1648					
114900	KSTG 80(90) / 40 x 200	40	200	368	80 (90)	27 x 2	27	83	38
114910	KSTG 80(90) / 40 x 300		300	468					
14915	KSTG 80(90) / 40 x 400		400	568					
114920	KSTG 80(90) / 40 x 500		500	668					
114930	KSTG 80(90) / 40 x 600		600	768					
114935	KSTG 80(90) / 40 x 800		800	968					
114940	KSTG 80(90) / 40 x 1000		1000	1168					
114950	KSTG 80(90) / 50 x 200	50	200	368	80 (90)	27 x 2	27	83	38
114960	KSTG 80(90) / 50 x 300		300	468					
114963	KSTG 80(90) / 50 x 400		400	568					
115000	KSTG 80(90) / 50 x 500		500	668					
114970	KSTG 80(90) / 50 x 600		600	768					
114980	KSTG 80(90) / 50 x 800		800	968					
114990	KSTG 80(90) / 50 x 1000		1000	1168					
115027	KSTG 100 / 50 x 200	50	200	395	100	33 x 2	33	88	43
115028	KSTG 100 / 50 x 300		300	495					
115030	KSTG 100 / 50 x 400		400	595					
115040	KSTG 100 / 50 x 500		500	695					
115050	KSTG 100 / 50 x 600		600	795					
115052	KSTG 100 / 50 x 800		800	995					
115060	KSTG 100 / 50 x 1000		1000	1195					
115080	KSTG 100 / 60 x 300	60	300	495	100	33 x 2	33	88	43
115090	KSTG 100 / 60 x 400		400	595					
115100	KSTG 100 / 60 x 500		500	695					
115070	KSTG 100 / 60 x 600		600	795					
115110	KSTG 100 / 60 x 800		800	995					
115120	KSTG 100 / 60 x 1000		1000	1195					
115140	KSTG 125 / 60 x 400	60	400	620	125	39 x 3	40	95	50
115150	KSTG 125 / 60 x 600		600	820					
115160	KSTG 125 / 60 x 1000		1000	1220					
115170	KSTG 125 / 70 x 500	70	500	720	125	39 x 3	40	95	50
115180	KSTG 125 / 70 x 1000		1000	1130					
115210	KSTG 150 / 80 x 400	80	400	635	150	39 x 3	40	103	50
115230	KSTG 150 / 80 x 1100		1100	1335					
115240	KSTG 160 / 80 x 500	80	500	745	160	48 x 3	51	113	60
115250	KSTG 160 / 80 x 1100		1100	1345					

Tel.: 02266/67516 Fax.: 02266/67518-22

e-mail: hydro-cardan@aon.at

Internet: www.hydro-cardan.at

Kolbenstangenführung



Artikel-Nr.	Bezeichnung	D _K [mm]	d _s [mm]	D _A [mm]	M	A [mm]	F [mm]
113253	FB 25 / 16	25	16	35	28 x 1,5	12	18
113255	FB 30 / 16	30	16	40	34 x 1,5	27	6
113258	FB 32 / 20	32	20	42	36 x 1,5	27	6
113260	FB 35 / 20	35	20	44	39 x 1,5	32	8
	FB 35 / 22 *		22				
113265	FB 40 / 20	40	20	49	44 x 1,5	32	8
113267	FB 40 / 22 *		22				
113270	FB 40 / 25		25				
113275	FB 45 / 22	45	22	54	49 x 1,5	32	8
113280	FB 45 / 25		25				
113283	FB 50 / 20	50	20	59	54 x 1,5	35	8
113285	FB 50 / 25		25				
113290	FB 50 / 30		30				
113296	FB 50 / 35		35				
113300	FB 55 / 25 *	55	25	64	60 x 1,5	35	8
113302	FB 55 / 30		30				
113305	FB 55 / 35		35				
113308	FB 60 / 25	60	25	69	64 x 1,5	40	10
113310	FB 60 / 30		30				
113315	FB 60 / 35		35				
113320	FB 60 / 40		40				
113322	FB 63 / 30	63	30	72	67 x 1,5	40	10
113462	FB 63 / 35 *		35				
113463	FB 63 / 40		40				
113464	FB 63 / 45		45				
113328	FB 65 / 30 *	65	30	74	69 x 1,5	40	10
113326	FB 65 / 35		35				
113325	FB 65 / 40		40				
113327	FB 65 / 45		45				
113329	FB 70 / 25	70	25	79	74 x 1,5	40	10
113330	FB 70 / 30		30				
113335	FB 70 / 35		35				
113340	FB 70 / 40		40				
113345	FB 70 / 45		45				
113347	FB 70 / 50		50				

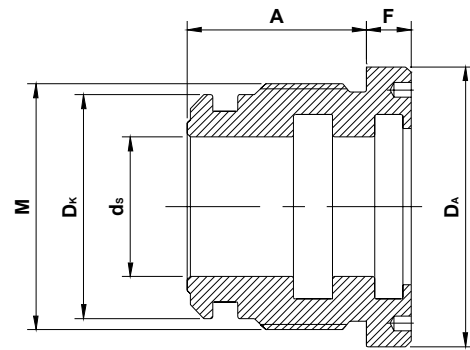
* nur auf Anfrage lieferbar

Tel.: 02266/67516 Fax.: 02266/67518-22

e-mail: hydro-cardan@aon.at

Internet: www.hydro-cardan.at

Kolbenstangenführung



Artikel-Nr.	Bezeichnung	D _K [mm]	d _s [mm]	D _A [mm]	M	A [mm]	F [mm]
	FB 75 / 30 *	75	30	89	80 x 2	50	10
	FB 75 / 35 *		35				
	FB 75 / 40 *		40				
	FB 75 / 45 *		45				
113349	FB 80 / 30	80	30	94	85 x 2	50	10
113351	FB 80 / 35 *		35				
113350	FB 80 / 40		40				
113352	FB 80 / 45		45				
113350	FB 80 / 50		50				
113357	FB 80 / 55		55				
113358	FB 80 / 60	60					
	FB 85 / 35 *	85	35	99	90 x 2	50	10
	FB 85 / 40 *		40				
	FB 85 / 45 *		45				
	FB 85 / 50 *		50				
113365	FB 90 / 40	90	40	104	95 x 2	50	10
113367	FB 90 / 45		45				
113370	FB 90 / 50		50				
113375	FB 90 / 60		60				
113380	FB 100 / 40	100	40	114	105 x 2	70	12
	FB 100 / 45 *		45				
113385	FB 100 / 50		50				
	FB 100 / 55 *		55				
113390	FB 100 / 60		60				
113395	FB 100 / 70		70				
	FB 110 / 45 *	110	45	124	115 x 2	60	12
113397	FB 110 / 50		50				
113399	FB 110 / 60		60				
113401	FB 110 / 70 *		70				
	FB 120 / 50	120	50	139	125 x 2	70	12
113403	FB 120 / 60		60				
113404	FB 120 / 70		70				
113405	FB 125 / 60	125	60	144	130 x 2	80	12
113410	FB 125 / 70		70				
113414	FB 140 / 70	140	70	159	145 x 2	80	12
113416	FB 140 / 80		80				
113420	FB 150 / 70	150	70	169	155 x 2	90	12
113425	FB 150 / 80		80				
113430	FB 160 / 80	160	80	179	165 x 2	90	12
113433	FB 160 / 90		90				

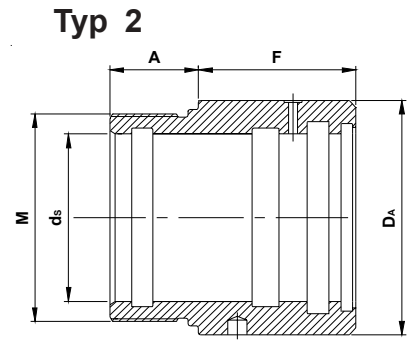
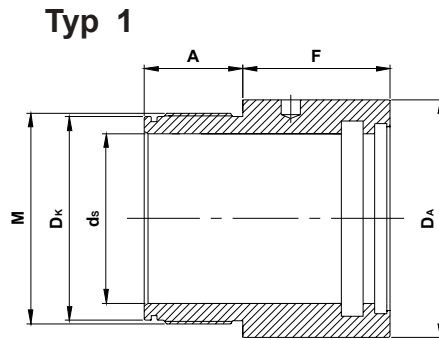
* nur auf Anfrage lieferbar

Tel.: 02266/67516 Fax.: 02266/67518-22

e-mail: hydro-cardan@aon.at

Internet: www.hydro-cardan.at

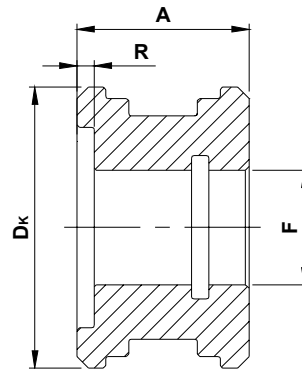
Plungerkolbenstangenführung



Artikel-Nr.	Bezeichnung	Typ	ds [mm]	DA [mm]	D _K [mm]	M	A [mm]	F [mm]
113200	PLFB 20	1	20	40	30,5	34 x 1,5	27	30
113205	PLFB 25		25	45	35,5	39 x 1,5		
113210	PLFB 30		30	50	40,5	44 x 1,5	32	33
113215	PLFB 35		35	55	45,5	49 x 1,5		
113220	PLFB 40		40	60	50,5	54 x 1,5	35	35
113223	PLFB 45		45	65	56	60 x 1,5		
113230	PLFB 50		50	70	60,5	64 x 1,5	40	35
113235	PLFB 60		60	80	70,5	74 x 1,5		
113237	PLFB 70	2	70	101,6	-	90 x 2	30	60
113239	PLFB 80		80	108	-	96 x 2	40	55
113241	PLFB 90*		90	120	-	106 x 2	40	85
113243	PLFB 100		100	139,7	-	124 x 2	42	115

* nur auf Anfrage lieferbar

Kurzkolben



Artikel-Nr.	Bezeichnung	D _K [mm]	F [mm]	A [mm]	R [mm]
113010	KK 40	40	15	27	3
113015	KK 50	50	20	30	
113020	KK 60	60	24	35	5
	KK 60*	60	24		
113025	KK 70	70	20		
	KK 70*	70	24		
	KK 80*	80	24	40	
113030	KK 80	80	27		
	KK 100*	100	27	40	
113035	KK 100	100	33		

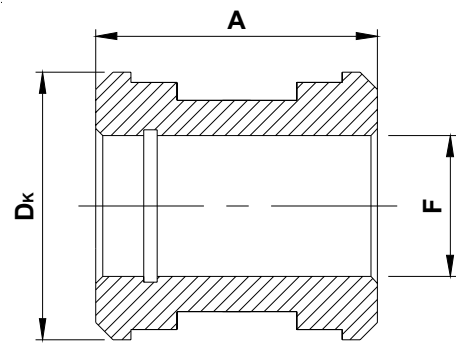
* nur auf Anfrage lieferbar

Tel.: 02266/67516 Fax.: 02266/67518-22

e-mail: hydro-cardan@aon.at

Internet: www.hydro-cardan.at

Kolben



Artikel-Nr.	Bezeichnung	D _K [mm]	F [mm]	A [mm]	
113052	KO 25	25	11,1	25	
113053	KO 30	30	13	24,7	
113054	KO 32	32	15	30	
113055	KO 35	35			
113060	KO 40	40			
113065	KO 45	45			
113069	KO 50	50			
113070	KO 50				
113075	KO 55*	55	20	50	
	KO 60	60			
113080	KO 60*	60	24	45	
	KO 60		27	50	
113085	KO 63	63	20	45	
113086	KO 63		24		
113087	KO 65	65	20	50	
113088	KO 65		24	45	
113090	KO 70		70	20	50
113095	KO 70*	24		45	
	KO 70	27		50	
113100	KO 75*	75	24	45	
	KO 75*		27	50	
	KO 80*		24	45	
113102	KO 80	80	27	50	
	KO 85*		24	45	
113104	KO 85*	85	27	50	
113105	KO 90		90		33
	KO 100*				27
113110	KO 100	100	33	50	
113112	KO 110				110
113113	KO 110*				
113118	KO 120	120	40		
113120	KO 125			140	58
113128	KO 140				
113130	KO 150	150	51	58	
113140	KO 160	160			

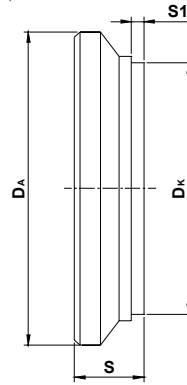
* nur auf Anfrage lieferbar

Tel.: 02266/67516 Fax.: 02266/67518-22

e-mail: hydro-cardan@aon.at

Internet: www.hydro-cardan.at

Zylinderboden



Artikel-Nr.	Bezeichnung	D _K [mm]	D _A [mm]	S [mm]	S1 [mm]
112096	ZB 25	25	35	5	2
112097	ZB 30	30	40	6	
112199	ZB 32	32	42	8	
112100	ZB 35	35	45		
112105	ZB 40	40	50		
112110	ZB 45	45	55		
112115	ZB 50	50	60		
	ZB 55*	55	65	10	
112120	ZB 60	60	70		
112122	ZB 63	63	73		
112123	ZB 65	65	75		
	ZB 65*		80		
112125	ZB 70	70	85		
	ZB 70*		90		
	ZB 75*		75	95	
	ZB 80*	80	100		
112130	ZB 80		95		
	ZB 85*	85	105	13	
112135	ZB 90	90	115		
112140	ZB 100	100	125		
112142	ZB 110	110	130		
	ZB 110*	110	140	16	
112143	ZB 120	120	145		
112145	ZB 125	125	160		
112147	ZB 140	140	170	18	
112150	ZB 150	150	180		
112155	ZB 160	160			

* nur auf Anfrage lieferbar

verstärkter Zylinderboden

Artikel-Nr.	Bezeichnung	D _K [mm]	D _A [mm]	S [mm]	S1 [mm]
112116	ZB 50 / 13	50	60	11	2
112121	ZB 60 / 15	60	70	13	
112126	ZB 70 / 15	70	80	13	
112132	ZB 80 / 15	80	95	13	
112141	ZB 100 / 19	100	115	17	

Zylinderboden mit Öleinlass



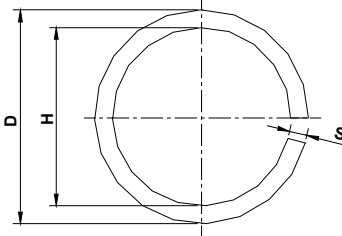
Artikel-Nr.	Bezeichnung	D _K [mm]	D _A [mm]	S [mm]	S1 [mm]	H [mm]	G	L [mm]
112330	ZBÖ 40	40	50	40	2	17	1/4"	30
112332	ZBÖ 50	50	60					
112334	ZBÖ 60	60	70					
	ZBÖ 63*	63	73					
112336	ZBÖ 70	70	80	50		20	1/2"	45
112338	ZBÖ 80*	80	95					
112340	ZBÖ 100*	100	115					

* nur auf Anfrage lieferbar

Federanschlagring



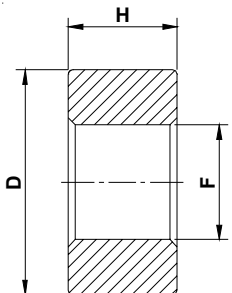
Artikel-Nr.	Bezeichnung	D [mm]	H [mm]	S [mm]
112831	FAR 20	22,5	17,5	2,5
112832	FAR 25	28	22	3
112834	FAR 30	33	27	
112836	FAR 35	38,5	31,5	3,5
112838	FAR 40	44	36	4
112840	FAR 45	49	41	
112842	FAR 50	54,5	45,5	4,5
112844	FAR 60	65,5	54,5	5,5



Anschlagring



Artikel-Nr.	Bezeichnung	D [mm]	H [mm]	F [mm]
112850	AR 25	34	10	15
112852	AR 30	38	15	20
112854	AR 35	43		
112856	AR 40	48	20	27
112858	AR 50	58		
112860	AR 60	68		



Anschlussgewinde



Artikel-Nr.	Bezeichnung	M [mm]	D [mm]	L [mm]
112049	ASG 1/8"	G 1/8"	20	14
112050	ASG 1/4"	G 1/4"	22	16
112055	ASG 3/8"	G 3/8"	26	17
112060	ASG 1/2"	G 1/2"	30	18
112065	ASG 3/4"	G 3/4"	38	20
112070	ASG 1"	G 1"	45	25
112071	ASG 1 1/4"	G 1 1/4"	55	
112072	ASG 1 1/2"	G 1 1/2"	62	30
112075	ASG 14 x 1,5	14 x 1,5	22	16
112076	ASG 16 x 1,5	16 x 1,5	26	17
112080	ASG 18 x 1,5	18 x 1,5	28	18
112082	ASG 20 x 1,5	20 x 1,5	30	
112085	ASG 22 x 1,5	22 x 1,5		

Anschlussgewinde hoch

Artikel-Nr.	Bezeichnung	G	B [mm]	D [mm]	L [mm]
112052	ASGH 1/4"	1/4"	27	22	40
112057	ASGH 3/8"	3/8"	28	26	42
112062	ASGH 1/2"	1/2"	33	30	48

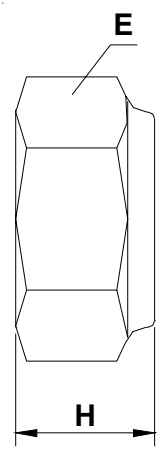
Anschlussgewinde mit Sackloch

Artikel-Nr.	Bezeichnung	G	B [mm]	D [mm]	L [mm]
112051	ASGS 1/4"	1/4"	13	22	30
112056	ASGS 3/8"	3/8"	20	26	35
112061	ASGS 1/2"	1/2"	22	30	35

Mutter



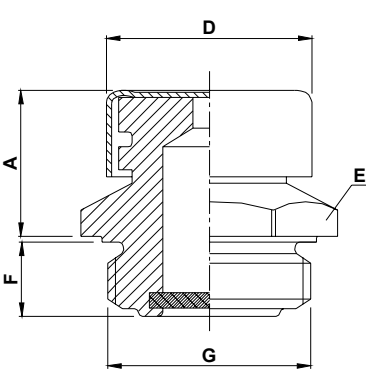
Artikel-Nr.	Bezeichnung	M	H [mm]	E [mm]
112003	M 12 x 1,5	12 x 1,5	12	19
112005	M 14 x 1,5	14 x 1,5	16	22
112010	ML 20 x 1,5	20 x 1,5	18	30
112015	M 20 x 1,5	20 x 1,5	23	30
112017	ML 24 x 1,5	24 x 1,5	21	36
112018	M 24 x 1,5	24 x 1,5	27	36
112020	ML 27 x 1,5	27 x 1,5	23	41
112025	M 27 x 1,5	27 x 1,5	30	41
112030	M 33 x 1,5	33 x 1,5	35	50
112035	M 39 x 1,5	39 x 1,5	42	60
112040	M 48 x 1,5	48 x 1,5	49	75



Entlüftungsschraube



Artikel-Nr.	Bezeichnung	G, M	D [mm]	A [mm]	F [mm]	E [mm]
170359	RB 1/8"	1/8"	17	16	6	13
170360	RB 1/4"	1/4"	17	17	8	17
170362	RB 3/8"	3/8"	22	19	10	22
170364	RB 1/2"	1/2"	26	21	12	27
170365	RB 3/4"	3/4"	30	24	14	32
170367	RB 1"	1"	38	29	16	40
170330	MB 14 x 1,5	14 x 1,5	16,5	17	8	17
170333	MB 16 x 1,5	16 x 1,5	22	19	10	22
170336	MB 18 x 1,5	18 x 1,5	22	19	10	22
170342	MB 22 x 1,5	22 x 1,5	26	21	12	27



Dichtsatz

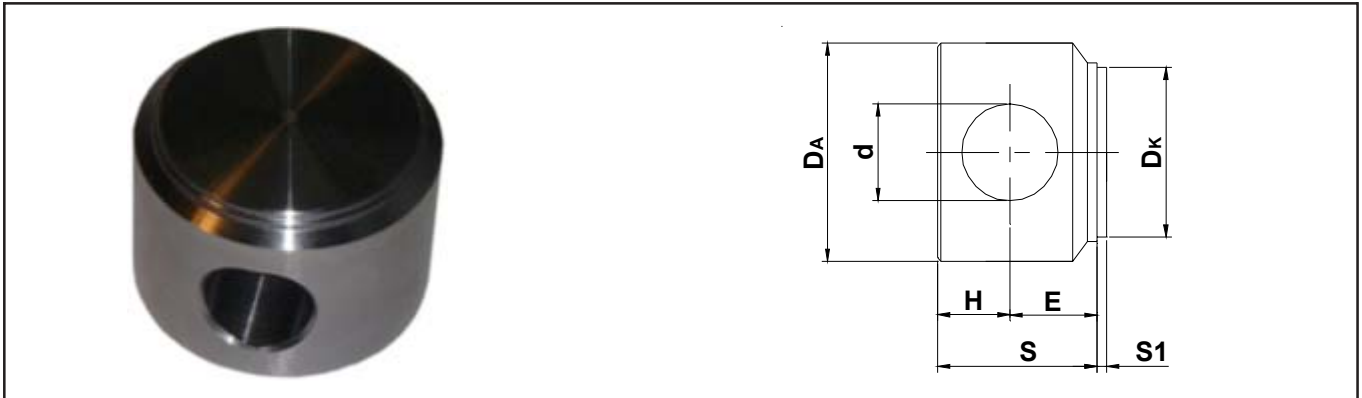


bestehend aus:

- 3 O-ring
- 1 Stangendichtung
- 1 Abstreifer
- 1 Kolbenkompaktdichtung

Artikel-Nr.	Bezeichnung	Artikel-Nr.	Bezeichnung
112701	ZDISA 25 / 16		ZDISA 85 / 35
112703	ZDISA 30 / 16		ZDISA 85 / 40
112704	ZDISA 32 / 20		ZDISA 85 / 50
112705	ZDISA 35 / 20	112757	ZDISA 90 / 40
112710	ZDISA 40 / 20	112758	ZDISA 90 / 45
	ZDISA 40 / 22	112759	ZDISA 90 / 50
112715	ZDISA 40 / 25	112760	ZDISA 90 / 60
112716	ZDISA 45 / 22	112761	ZDISA 100 / 40
112717	ZDISA 45 / 25		ZDISA 100 / 45
	ZDISA 50 / 22	112762	ZDISA 100 / 50
112720	ZDISA 50 / 25		ZDISA 100 / 55
112725	ZDISA 50 / 30	112764	ZDISA 100 / 60
112727	ZDISA 50 / 35	112765	ZDISA 100 / 70
	ZDISA 55 / 25	112770	ZDISA 110 / 45
	ZDISA 55 / 30	112771	ZDISA 110 / 50
	ZDISA 55 / 35	112772	ZDISA 110 / 60
	ZDISA 60 / 25	112773	ZDISA 110 / 70
112730	ZDISA 60 / 30		ZDISA 120 / 50
112735	ZDISA 60 / 35	112777	ZDISA 120 / 60
112740	ZDISA 60 / 40	112778	ZDISA 120 / 70
112741	ZDISA 63 / 25	112780	ZDISA 125 / 60
	ZDISA 63 / 30	112781	ZDISA 125 / 70
	ZDISA 63 / 35	112782	ZDISA 125 / 80
112742	ZDISA 63 / 40	112784	ZDISA 140 / 70
	ZDISA 65 / 30	112785	ZDISA 140 / 80
112743	ZDISA 65 / 35	112787	ZDISA 150 / 70
112744	ZDISA 65 / 40	112788	ZDISA 150 / 80
	ZDISA 65 / 45	112790	ZDISA 160 / 80
	ZDISA 70 / 25	112791	ZDISA 160 / 90
112745	ZDISA 70 / 30	112793	ZDISA 180 / 100
112746	ZDISA 70 / 35	112794	ZDISA 180 / 120
112747	ZDISA 70 / 40	112795	ZDISA 200 / 100
112748	ZDISA 70 / 45	112796	ZDISA 200 / 120
	ZDISA 70 / 50	112797	ZDISA 250 / 120
	ZDISA 75 / 30	112798	ZDISA 250 / 150
	ZDISA 75 / 35		Plungerführungsdichtsätze
	ZDISA 75 / 40		ZDISA - PLFB 20
	ZDISA 75 / 45	12805	ZDISA - PLFB 25
	ZDISA 80 / 30		ZDISA - PLFB 30
	ZDISA 80 / 35		ZDISA - PLFB 35
112750	ZDISA 80 / 40		ZDISA - PLFB 40
	ZDISA 80 / 45		ZDISA - PLFB 45
112755	ZDISA 80 / 50	112808	ZDISA - PLFB 50
112756	ZDISA 80 / 55		ZDISA - PLFB 60
	ZDISA 80 / 60		ZDISA - PLFB 70
		112814	ZDISA - PLFB 80
			ZDISA - PLFB 100

Zylinderboden mit Bohrung



Artikel-Nr.	Bezeichnung	DK [mm]	d [mm]	DA [mm]	S [mm]	S1 [mm]	E [mm]	H [mm]
112248	ZBB 30 / 12	30	12	40	31	2	18	13
112250	ZBB 35 / 16	35	16	45	33			15
112255	ZBB 40 / 16	40		50	33		23	20
112260	ZBB 50 / 20	50	60	43	25,5			22,5
112265	ZBB 60 / 25	60	25	70			48	33
112270	ZBB 70 / 25	70		80	58			
112275	ZBB 80 / 30	80	95	68			30	25
112280	ZBB 100 / 35	30	35		115			30

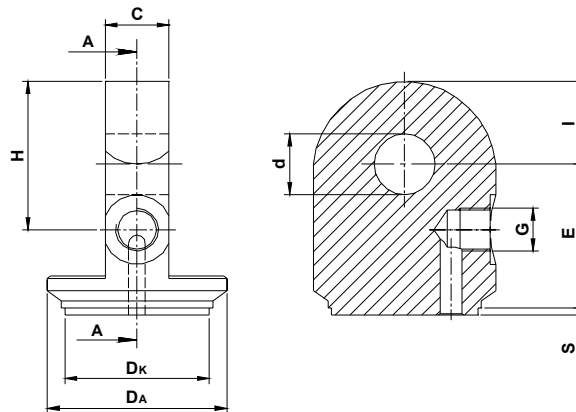
Zylinderboden mit Bohrung und Öleinlass



Artikel-Nr.	Bezeichnung	DK [mm]	d [mm]	DA [mm]	S [mm]	S1 [mm]	E [mm]	I [mm]	G
112300	40/16	40	16,2	50	48	2	33	30	1/4"
112305	50/20	50	20,25	60	58		38	38	3/8"
112310	60/25	60	25,25	70			73		
112315	70/25	70		80	48			47	1/2"
	80/30*	80	95	43					
	100/35*	100	115						

* nur auf Anfrage lieferbar

Schwenkboden mit Öleinlass

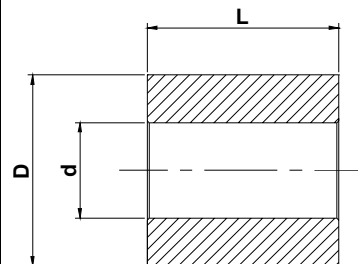


Artikel-Nr.	Bezeichnung	D _K [mm]	d [mm]	H [mm]	E [mm]	I [mm]	C [mm]	S [mm]	G
112170	ZBA 40 / 16	40	16,2	39	44	19	24,8	2	1/4"
112175	ZBA 50 / 20	50	20,25	56	49	31			3/8"
112180	ZBA 60 / 25 / 1	60	25,25	63	55	33			
112185	ZBA 60 / 25 / 2			48	45	29,5	25		
112190	ZBA 70 / 25	70		82	63	42	39,5		

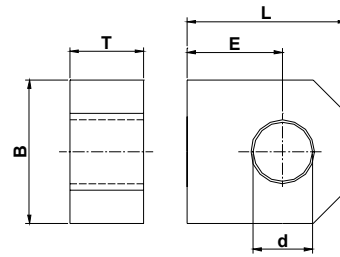
Anschweißbuchse



Artikel-Nr.	Bezeichnung	d [mm]	D [mm]	L [mm]
112605	BU 16 / 35 x 30	16	35	30
112610	BU 16 / 35 x 60			60
112615	BU 20 / 40 x 40	20	40	40
112620	BU 20 / 40 x 70			70
112625	BU 25 / 50 x 50	25	50	50
112630	BU 25 / 50 x 80			80
112635	BU 25 / 50 x 90			90
112645	BU 30 / 60 x 60	30	60	60
112640	BU 30 / 60 x 110			110
112655	BU 40 / 70 x 70	40	70	70
112650	BU 40 / 70 x 130			130

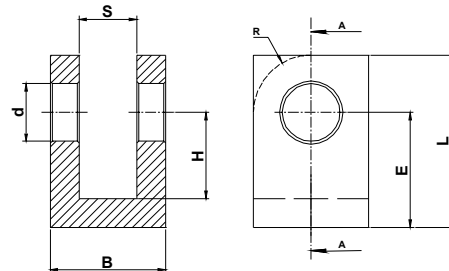


Schwenklager



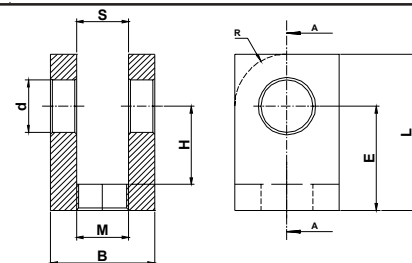
Artikel-Nr.	Bezeichnung	d [mm]	E [mm]	B [mm]	T [mm]	L [mm]
112570	SL 16	16	25	35	20	42
112572	SL 20	20	30	45	25	50
112574	SL 25	25	35	50	30	60
112576	SL 30	30	45	60	35	75
112578	SL 35	35	55	70	40	90

Gabelkopf anschweißbar



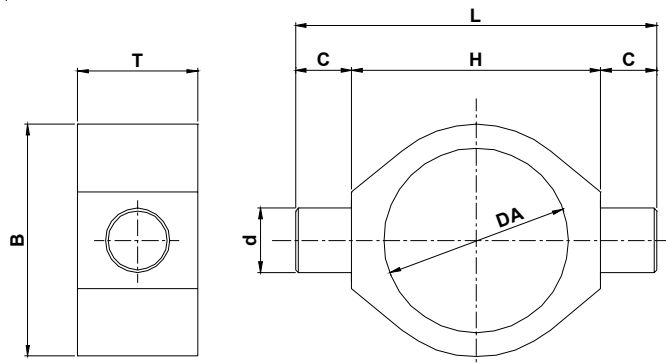
Artikel-Nr.	Bezeichnung	d [mm]	E [mm]	L [mm]	B [mm]	H [mm]	S [mm]	R [mm]
1125535	GK 16	16,2	39	55	35	24	16	-
112540	GK 20	20,25	45	65	40	30	20	-
112545	GK 25	25,25	50	75	50	30	25	-
112550	GK 30	30,25	65	95	60	35	30	30
112555	GK 35	35,25	75	110	70	40	35	35

Gabelkopf mit Gewinde



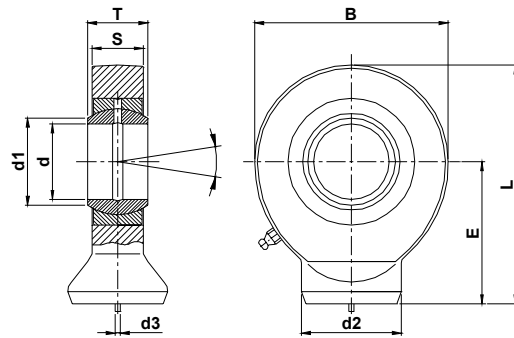
Artikel-Nr.	Bezeichnung	d [mm]	E [mm]	L [mm]	B [mm]	H [mm]	S [mm]	R [mm]	M
1125535	GKG 16	16,2	39	55	35	24	16	-	16 x 1,5
112540	GKG 20	20,25	45	65	40	30	20	-	20 x 1,5
112545	GKG 25	25,25	50	75	50	30	25	-	24 x 2
112550	GKG 30	30,25	65	95	60	35	30	30	30 x 2
112555	GKG 35	35,25	75	110	70	40	35	35	33 x 2

Kardanring



Artikel-Nr.	Bezeichnung	D_K [mm]	d [mm]	D_A [mm]	L [mm]	B [mm]	T [mm]	H [mm]	C [mm]
112906	KARI 40 / 20	40	20	50	110	65	30	70	20
112909	KARI 50 / 25	50	25	60	130	75	35	80	25
112912	KARI 60 / 30	60	30	70	160	90	45	100	30
112915	KARI 70 / 35	70	35	80	180	100	50	110	35
112918	KARI 80 / 40 / 92	80	40	92	195	115	55	115	40
112920	KARI 80 / 40 / 95	80	40	95	195	115	55	115	40
112922	KARI 90 / 45	90	45	105	215	125	60	125	45
112924	KARI 100 / 50	100	50	115	245	145	70	145	50
112926	KARI 120 / 60	120	60	140	290	170	80	170	60

Gelenkkopf TS . . C



Artikel-Nr.	Bezeichnung	d [mm]	E [mm]	B [mm]	T [mm]	L [mm]	S [mm]	d_1 [mm]	d_2 [mm]	d_3 [mm]
112402	TS 10 C	10	24	29	9	38,5	7	13	13,2	3
112403	TS 12 C	12	27	34	10	44	8	15	15	3
112405	TS 15 C	15	31	40	12	51	10	18	18,4	4
112406	TS 16 C	16	35	46	14	58	11	21	20,7	4
112410	TS 20 C	20	38	53	15	64,5	13	24	24,1	4
112415	TS 25 C	25	45	64	20	77	17	29	29,3	4
112420	TS 30 C	30	51	73	22	87,5	19	34	34,2	4
112423	TS 35 C	35	61	82	25	102	21	40	39,7	4
112425	TS 40 C	40	69	92	28	115	23	45	45	4
112430	TS 45 C	45	77	102	32	128	27	51	50,7	6
112435	TS 50 C	50	88	112	35	144	30	56	56	6
112440	TS 60 C	60	100	135	44	167,5	38	67	66,8	6
112443	TS 70 C	70	115	160	49	195	42	78	77,8	6
112445	TS 80 C	80	141	180	55	231	47	89	89,4	6

Tel.: 02266/67516 Fax.: 02266/67518-22

e-mail: hydro-cardan@aon.at

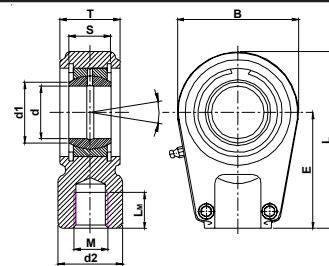
Internet: www.hydro-cardan.at

Gelenkkopf TS . . N



Artikel-Nr.	Bezeichnung	d [mm]	E [mm]	B [mm]	T [mm]	L [mm]	S [mm]	d1 [mm]
112460	TS 20 N	20	38	50	19	63	16	24,1
112465	TS 25 N	25	45	55	23	72,5	20	29,3
112470	TS 30 N	30	51	65	28	83,5	22	34,2
112473	TS 35 N	35	61	83	30	102,5	25	39,7
112475	TS 40 N	40	69	100	35	119	28	45
112477	TS 45 N	45	77	110	40	132	32	50,7
112480	TS 50 N	50	88	123	40	149,5	35	56
112458	TS 60 N	60	100	140	50	170	44	66,8
112488	TS 70 N	70	115	164	55	197	49	77,8
112491	TS 80 N	80	141	180	60	231	55	89,4

Gelenkkopf TAPR . . U



Artikel-Nr.	Bezeichnung	d [mm]	M	L _M [mm]	E [mm]	B [mm]	T [mm]	L [mm]	S [mm]	d1 [mm]	d2 [mm]
400072	TAPR 20 U	20	16 x 1,5	17	50	56	19	80	16	24,1	25
400073	TAPR 25 U	25	16 x 1,5	17	50	56	23	80	20	29,3	25
400074	TAPR 30 U	30	22 x 1,5	23	60	64	28	94	22	34,2	32
400075	TAPR 35 U	35	28 x 1,5	29	70	78	30	112	25	39,7	40
400076	TAPR 40 U	40	35 x 1,5	36	85	94	35	135	28	45	49
400077	TAPR 50 U	50	45 x 1,5	46	105	116	40	168	35	56	61
400078	TAPR 60 U	60	58 x 1,5	59	130	130	50	200	44	66,8	75
400079	TAPR 70 U	70	65 x 1,5	66	150	154	55	232	49	77,8	86
400080	TAPR 80 U	80	80 x 2	81	170	176	60	265	55	89,4	105

Gelenkkopf B2L



Artikel-Nr.	Bezeichnung	d [mm]	E [mm]	D [mm]	B [mm]	d1 [mm]
112350	B2L 16	16,2	46	60	30	20
112355	B2L 19	19,3	58	62	44	34
112360	B2L 20	20,2			35	26
112365	B2L 22	22,2	50	75	51	38
112370	B2L 25	25,4	65		83	55
112375	B2L 30	30,2		85	108	75
112380	B2L 35	35,2				
112385	B2L 40	40,2				
112390	B2L 45	45,2				
112395	B2L 50	50,2				

Gelenklagerring **GLRL**



Artikel-Nr.	Bezeichnung	d [mm]	D [mm]	E [mm]	B [mm]
410001	GLRL 15	26	40	20	11
410002	GLRL 20	25	50	25	14
410003	GLRL 25	42	69	34,5	19
410004	GLRL 30	47	75	37,5	20
410005	GLRL 35	55	80	40	22
410006	GLRL 40	62	94	47	26
	GLRL 45 *	68	100	50	30

* nur auf Anfrage lieferbar

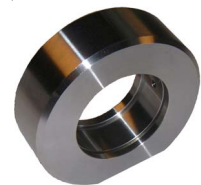
Gelenklagerring **GLRM**



Artikel-Nr.	Bezeichnung	d [mm]	D [mm]	E [mm]	B [mm]	C [mm]
	GLRM 15 *	26	40	20	15	9
410011	GLRM 20	35	50	25	19,5	12
410012	GLRM 25	42	70	35	24	16
410013	GLRM 30	47	75	37,5	28	18
410014	GLRM 35	55	80	40	33	20
410015	GLRM 40	62	95	47,5	35	22
410016	GLRM 45	68	100	50	38	25
410017	GLRM 50	75	110	55	40	26

* nur auf Anfrage lieferbar

Gelenklagerring **GLRS**

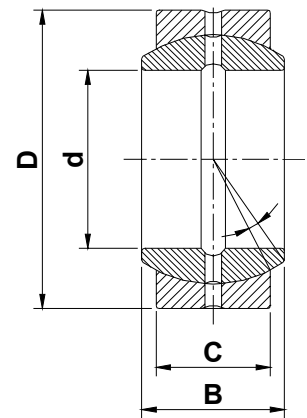


Artikel-Nr.	Bezeichnung	d [mm]	D [mm]	E [mm]	B [mm]	C [mm]	G [mm]
410023	GLRS 40	62	110	50	36	22	5
410024	GLRS 45	68	120	55	38	25	5
410025	GLRS 50	75	125	57,5	40	28	5
410027	GLRS 60	90	140	65	55	36	5
410029	GLRS 70	105	170	80	60	40	6
410031	GLRS 80	120	190	90	65	45	6
410033	GLRS 90	130	210	103	70	50	6
410035	GLRS 100	150	240	112	80	55	6

Gelenklager SR



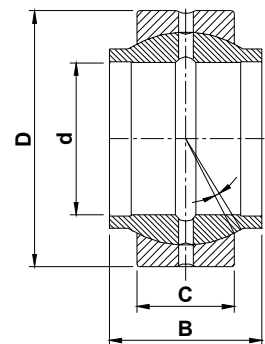
Artikel-Nr.	Bezeichnung	d [mm]	D [mm]	B [mm]	C [mm]
410110	SR 15	15	26	12	9
410115	SR 16	16	30	14	10
410120	SR 17	17	30	14	10
410125	SR 20	20	35	16	12
410130	SR 25	25	42	20	16
410135	SR 30	30	47	22	18
410140	SR 35	35	55	25	20
410145	SR 40	40	62	28	22
410150	SR 45	45	68	32	25
410155	SR 50	50	75	35	28
410160	SR 60	60	90	44	36
410165	SR 70	70	105	49	40
410170	SR 80	80	120	55	45
410175	SR 90	90	130	60	50
410180	SR 100	100	150	70	55



Gelenklager SRC



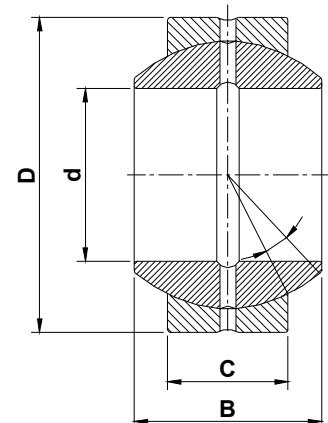
Artikel-Nr.	Bezeichnung	d [mm]	D [mm]	B [mm]	C [mm]
410126	SRC 20	20	35	20	12
410131	SRC 25	25	42	25	16
410137	SRC 32	32	52	32	18
410146	SRC 40	40	62	40	22
410156	SRC 50	50	75	50	28
410164	SRC 63	63	95	63	36
410167	SRC 70	70	105	70	40
410172	SRC 80	80	120	80	45
410177	SRC 90	90	130	90	50
410182	SRC 100	100	150	100	55



Gelenklager SRS



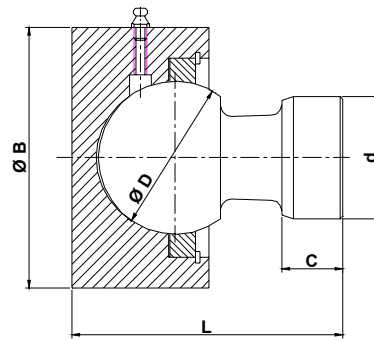
Artikel-Nr.	Bezeichnung	d [mm]	D [mm]	B [mm]	C [mm]
410105	SRS 10	10	22	12	7
410107	SRS 12	12	26	15	9
410111	SRS 15	15	30	16	10
410121	SRS 17	17	35	20	12
410127	SRS 20	20	42	25	16
410132	SRS 25	25	47	28	18
410136	SRS 30	30	55	32	20
410141	SRS 35	35	62	35	22
410147	SRS 40	40	68	40	25
410151	SRS 45	45	75	43	28
410157	SRS 50	50	90	56	36
410162	SRS 60	60	105	63	40
410169	SRS 70	70	120	70	45
410174	SRS 80	80	130	75	50
410179	SRS 90	90	150	85	55
410184	SRS 100	100	160	85	55



Tel.: 02266/67516 Fax.: 02266/67518-22

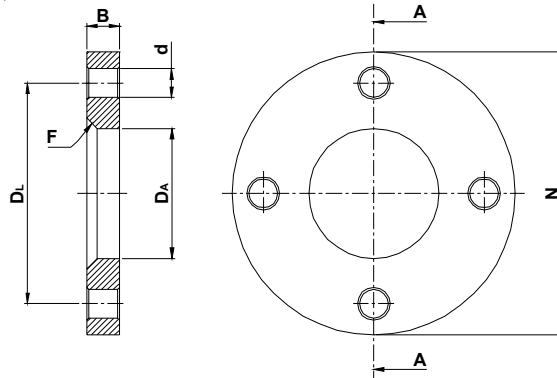
e-mail: hydro-cardan@aon.at
Internet: www.hydro-cardan.at

Kugelgelenk



Artikel-Nr.	Bezeichnung	d [mm]	D [mm]	B [mm]	C [mm]	L [mm]
112930	KG 40	40	50	85	20	82
112932	KG 50	50	60	98	25	100
112934	KG 60	60	70	105	30	115

Flansch



Artikel-Nr.	Bezeichnung	DA [mm]	N [mm]	d [mm]	DL [mm]	B [mm]	F
112940	FL 50 / 109	50	109	4 x 11	87	12,5	4 x 45 °
112942	FL 60 / 128	60	128	4 x 13	105	14,5	
112944	FL 70 / 142	70	142	4 x 15	117	16,5	5 x 45 °
112946	FL 80 / 162	80	162		127		
112948	FL 95 / 181	95	181	6 x 17	149	28,5	7 x 45 °
112950	FL 115 / 194	115	194		162		