

Hydraulik- zylinder

Standard

Doppelwirkend
ohne Befestigung

hydraulik

Technische Daten:

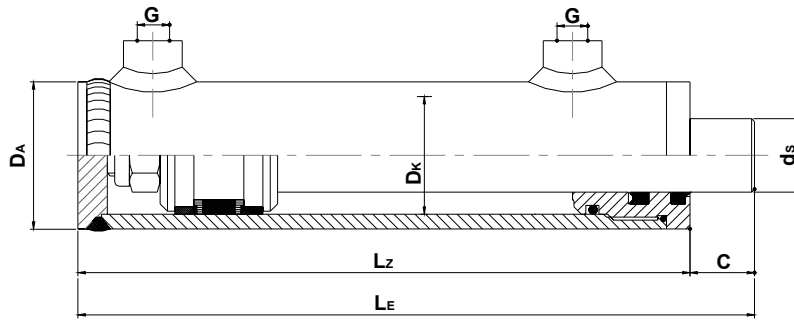
Betriebsdruck	max. 200 bar
Kolbengeschwindigkeit	max. 25 m/min
Betriebsmedium	Hydrauliköl
Werkstoff: Kolbenstange	Ck 45
Chromschicht: Kolbenstange	25 µm
Werkstoff: Zylinderrohr	St 52
Oberflächenbearbeitung: Zylinderrohr	innen poliert
Kolbendichtung	Kompaktdichtung
Führungsdichtung	Nutring
Temperaturbereich	-25 bis 80 °C

Allgemeines:

Die Standardzylinder stellen eine einfache, schnelle und kostengünstige Variante zur Verwendung von Hydraulikzylindern dar.

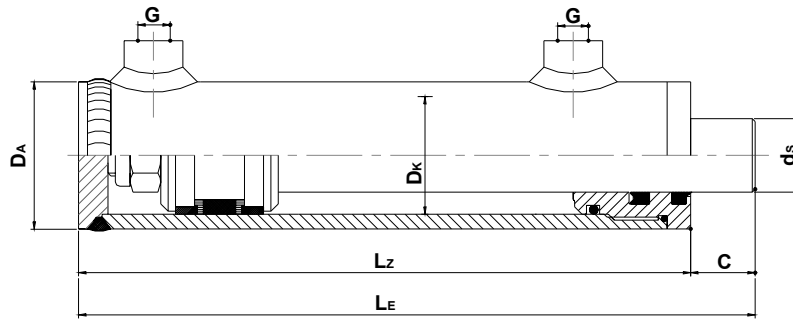
In den nachfolgenden Tabellen können Abmessungen und Hub des Zylinders entnommen werden. Weiters sind Diagramme mit den max. Belastungen, Hüben und Betriebsdrücken der jeweiligen Zylinder angeführt. Mit Hilfe dieser Diagramme können Zylinder nach ihren Anforderungen ausgewählt werden. Die Standardzylinder werden auch mit einer Vielzahl von Befestigungsmöglichkeiten hergestellt (siehe „Zylinderbauteile“).

Die Verwendung ist sehr vielseitig. Standardzylinder werden verwendet in *Landmaschinen*, *Kommunalfahrzeugen* und zur einfachen *Betätigung* von *Baumaschinen* uvm.



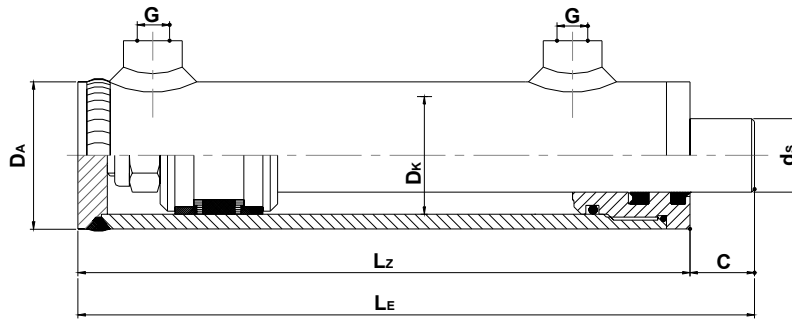
Artikel-Nr.	D_K / d_s	Hub [mm]	D_A [mm]	L_E [mm]	L_Z [mm]	C [mm]	G
350075	25 / 16	50	35	135	118	17	1/4"
350079		100		185	168		
350080		150		235	218		
350082		200		285	268		
350085	32 / 20	50	42	155	139	16	1/4"
350086		100		205	189		
350087		150		255	239		
350088		200		305	289		
350089		250		355	339		
350090		300		405	389		
350095		400		505	489		
350096	500	605	589				
350200	40 / 20	100	50	230	208	22	1/4"
350205		150		280	258		
350210		200		330	308		
350215		250		380	358		
350220		300		430	408		
350225		350		480	458		
350230		400		530	508		
350235		450		580	558		
350240		500		630	608		
350305	40 / 25	150	50	280	258	22	1/4"
350310		200		330	308		
350315		250		380	358		
350320		300		430	408		
350325		350		480	458		
350330		400		530	508		
350335		450		580	558		
350340		500		630	608		
350345		550		680	658		
350350		600		730	708		
350400	50 / 25	100	60	240	218	22	3/8"
350405		150		290	268		
350410		200		340	318		
350415		250		390	368		
350420		300		440	418		
350425		350		490	468		
350430		400		540	518		
350435		450		590	568		
350440		500		640	618		
350445		550		690	668		
350450		600		740	718		
350470		800		940	918		
350475		1000		1140	1118		

Bestellbeispiel: CO - 40 / 25 x 200



Artikel-Nr.	D_K / d_s	Hub [mm]	D_A [mm]	L_E [mm]	L_z [mm]	C [mm]	G	kg
350508	50 / 30	150	60	290	268	22	3/8"	4,11
350510		200		340	318			4,74
350515		250		390	368			5,35
350520		300		440	418			5,97
350525		350		490	468			6,55
350530		400		540	518			7,2
350535		450		590	568			7,8
350540		500		640	618			8,42
350545		550		690	668			9,04
350550		600		740	718			9,64
350570		800		940	918			12,1
350573		1000		1140	1118			14,57
350606		60 / 30		100	70			260
350608	150		310	287		5,55		
350610	200		360	337		6,2		
350615	250		410	387		6,87		
350620	300		460	437		7,55		
350625	350		510	487		8,2		
350630	400		560	537		8,9		
350635	450		610	587		9,53		
350640	500		660	637		10,25		
350645	550		710	687		10,86		
350650	600		760	737		11,6		
350670	800		960	937		14,26		
350690	1000		1160	1137		17		
350705	60 / 35	100	70	260	237	23	3/8"	5,07
350708		150		310	287			5,85
350710		200		360	337			6,6
350715		250		410	387			7,4
350720		300		460	437			8,15
350725		350		510	487			8,94
350730		400		560	537			9,72
350735		450		610	587			10,47
350740		500		660	637			11,25
350745		550		710	687			12
350750		600		760	737			12,81
350770		800		960	937			15,87
350790		1000		1160	1137			18,93

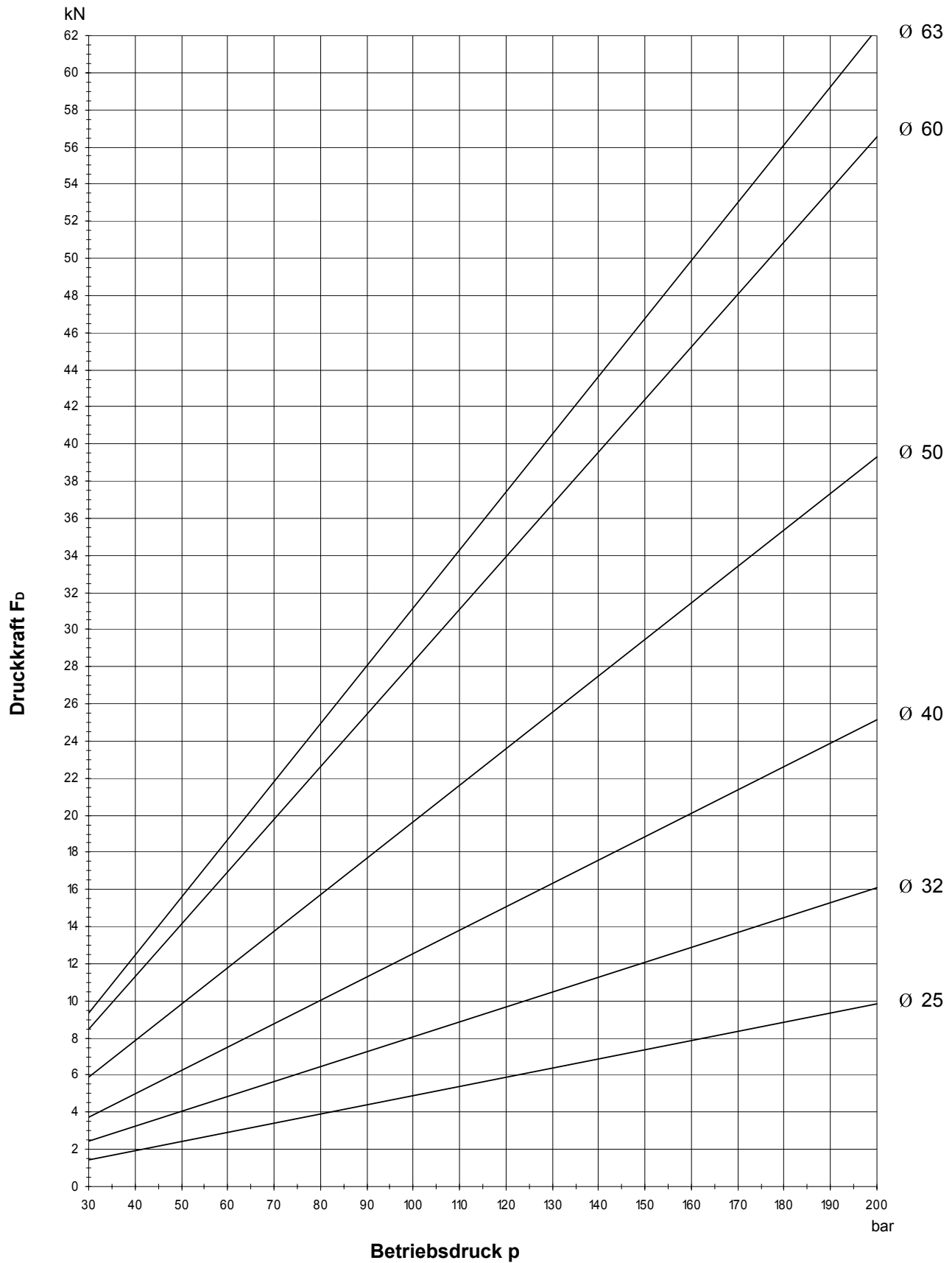
Bestellbeispiel: CO - 60 / 30 x 400



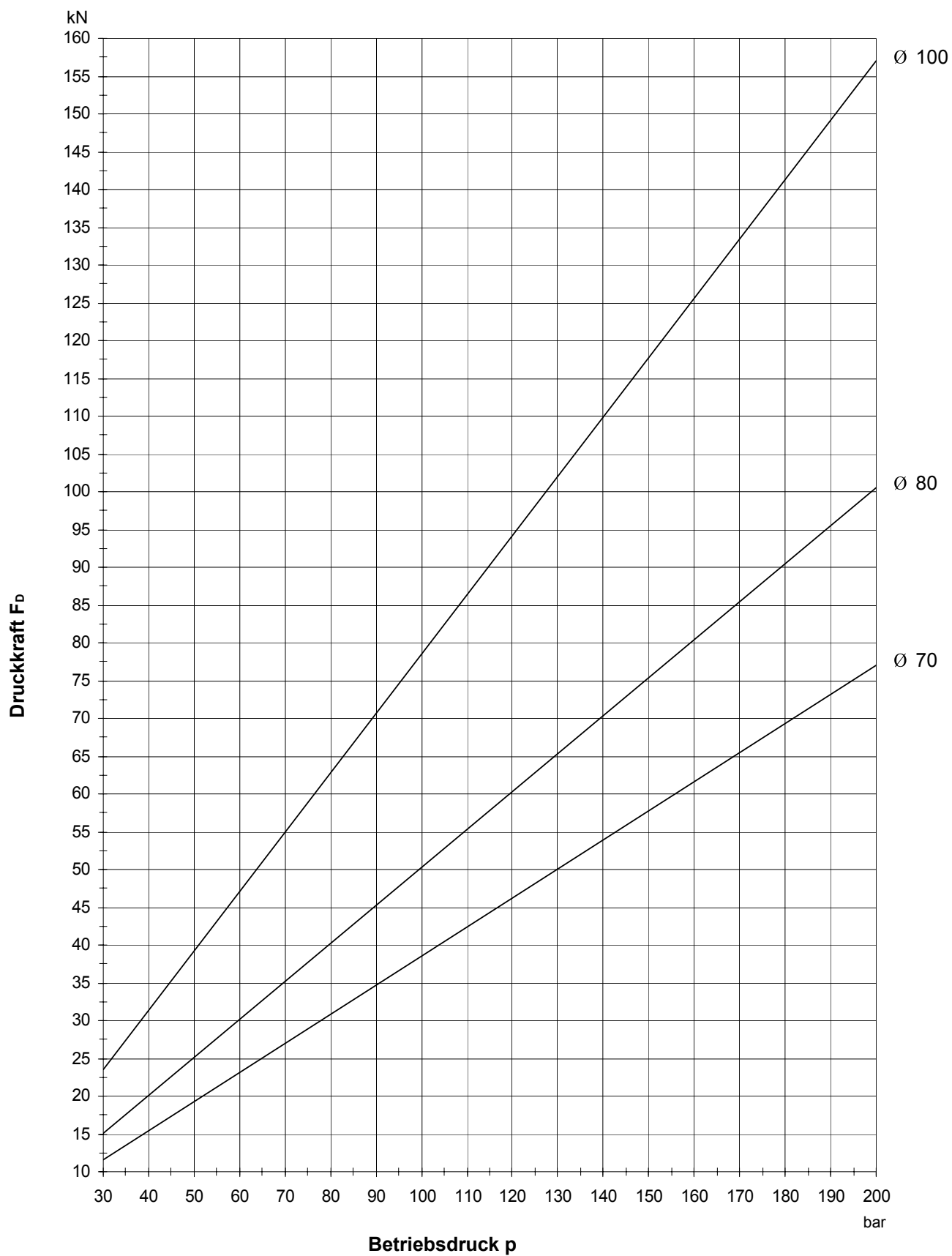
Artikel-Nr.	D_K / d_s	Hub [mm]	D_A [mm]	L_E [mm]	L_Z [mm]	C [mm]	G	kg
351110	70 / 40	200	80	360	360	23	3/8"	8,28
351115		250		410	410			9,26
351120		300		460	460			10,24
351125		350		510	510			11,2
351130		400		560	560			12,8
351135		450		610	610			13,11
351140		500		660	660			14,01
351145		550		710	710			15,1
351150		600		760	760			15,99
351170		800		960	960			19,73
351180	1000	1160	1160	23,51				
351210	80 / 40	200	92	380	355	25	1/2"	11,08
351215		250		430	405			12,22
351220		300		480	455			13,35
351230		400		580	555			15,56
351240		500		680	655			17,77
351250		600		780	755			19,98
351270		800		980	955			24,5
351280		1000		1180	1155			28,92
351310	80 / 50	200	92	380	355	25	1/2"	12,35
351315		250		430	405			13,73
351320		300		480	455			15,15
351330		400		580	555			17,95
351340		500		680	655			20,71
351350		600		780	755			24
351370		800		980	955			29,5
351380		1000		1180	1155			35
351410	100 / 50	200	115	410	385	25	1/2"	19,5
351415		250		460	435			21,5
351420		300		510	485			23
351430		400		610	585			26,5
351440		500		710	685			30
351450		600		810	785			33,5
351470		800		1010	985			40,5
351480		1000		1210	1185			47,5
351510		100 / 60			115			510
351515			610	585		29,5		
351520			710	685		33,5		
351525			810	785		37,5		
351535			1010	985		46		
351545			1210	1185		54,5		

Bestellbeispiel: CO - 60 / 40 x 400

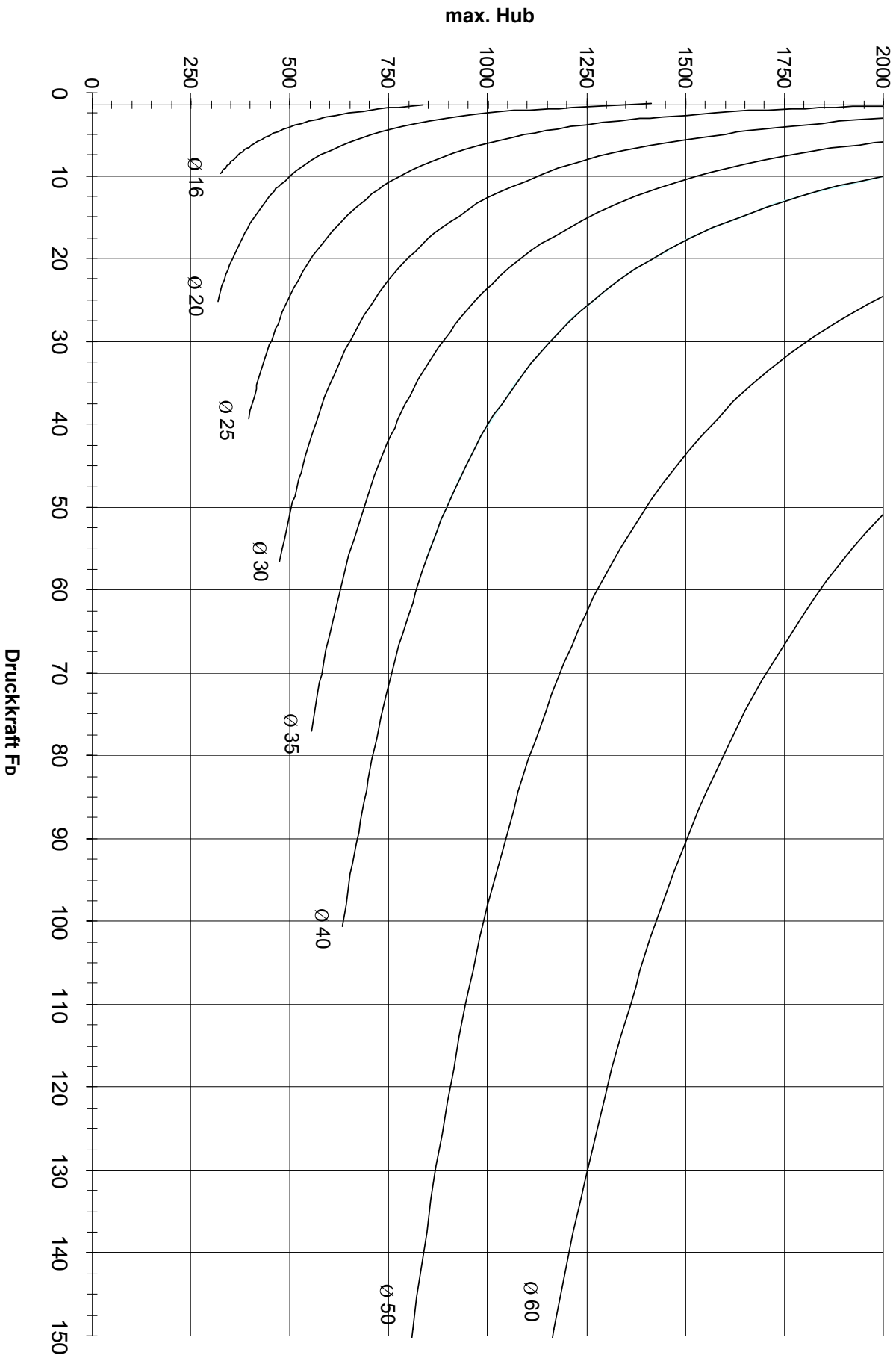
Zylinderauswahl D_K über Druckkraft F_D :



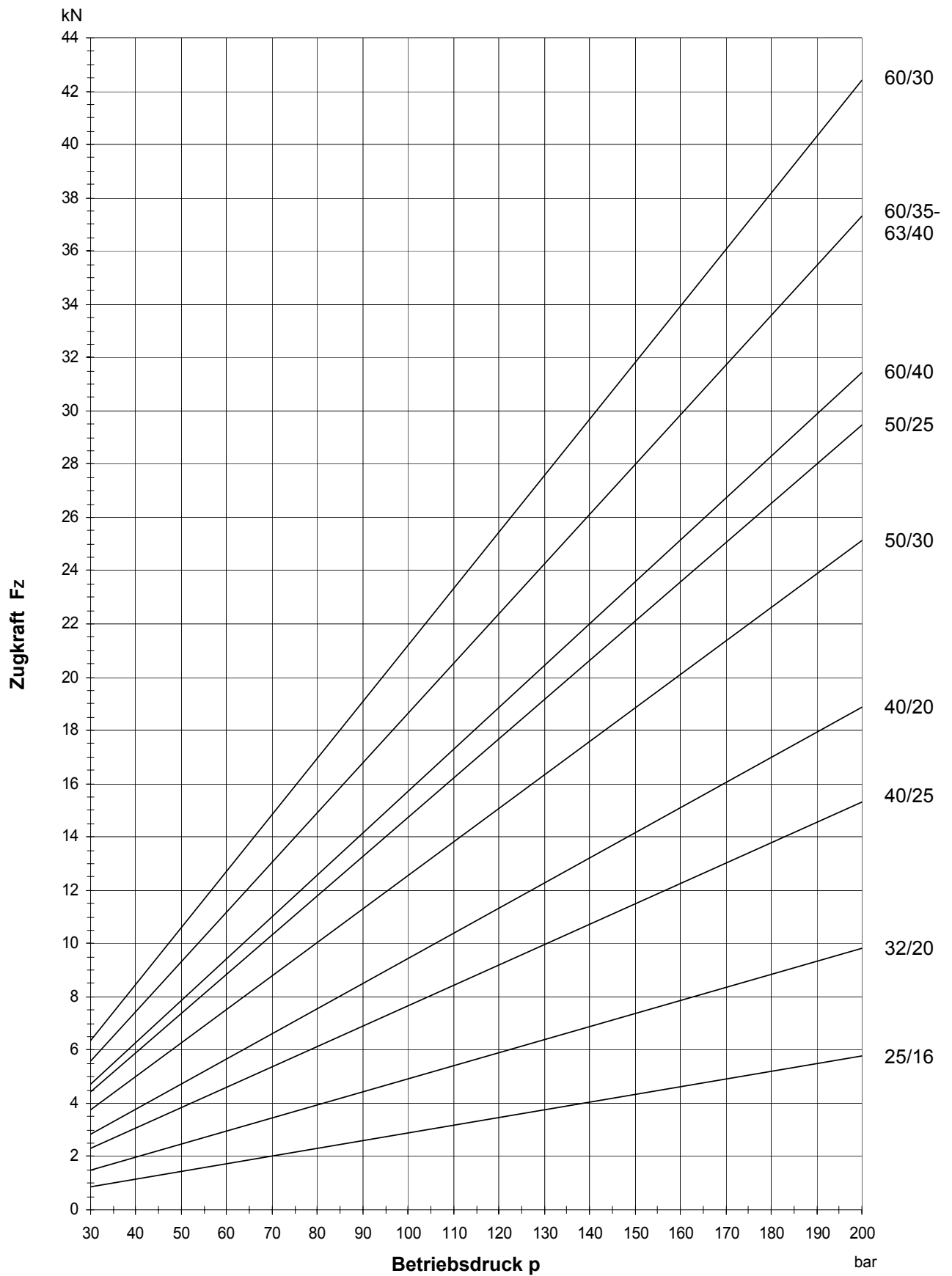
Zylinderauswahl D_K über Druckkraft F_D :



Kolbenstangenauswahl ds über die zulässige Knickung:



Zylinderauswahl über die Zugkraft Fz:



Zylinderauswahl über die Zugkraft Fz:

