

Hydraulikaggregate und Zubehör

Tankzubehör

Ölstandsanzeiger
Niveauschalter
Öleinfüllstutzen
Thermostat
Heizkörper
Magnetfilter

hydraulik



LGN

Ölstandsanzeiger mit/ohne Thermometer
zur Montage am Öltank

Technische Daten:

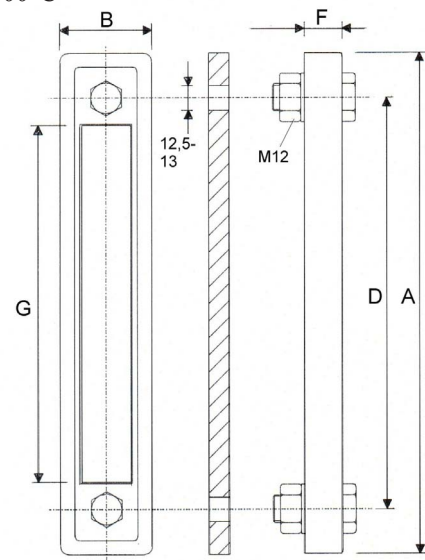
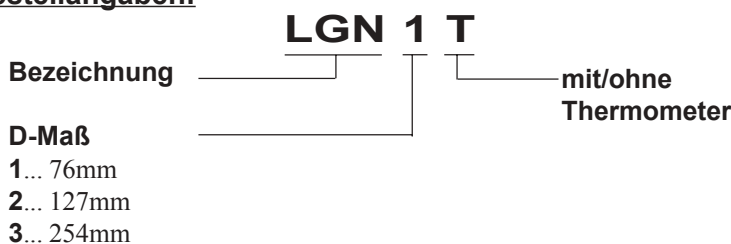
max. Druck 420 bar
Anzugsmoment: 10 Nm
Temperaturbereich:
LGN1 0°C bis 80°C
LGN2 ; LGN3 0°C bis 100°C

Bezeichnung	Abmessungen [mm]				
	D	A	B	G	F
LGN 1	76	116	39	40	16
LGN 1T					
LGN 2	127	177	48	127	18
LGN 2T					
LGN 3	254	308	46	254	16
LGN 3T					

einsetzbar für mineralbasierende
Hydrauliköle nach ISO 2943



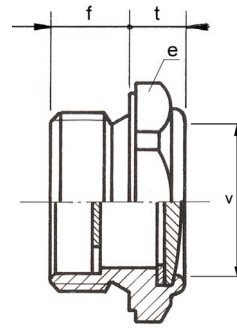
Bestellangaben:



TLA

Ölstandsauge

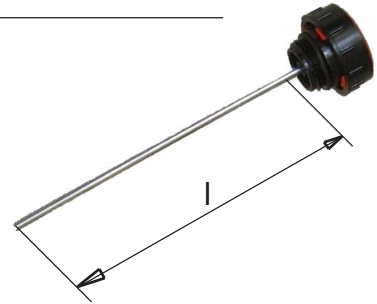
Bezeichnung	Abmessungen [mm]				
	G	f	t	v	e
TLA 2G	3/8"	9	7	13	22
TLA 3G	1/2"	10	9	16	27
TLA 4G	3/4"	11	9	21	32
TLA 5G	1"	14	10	27	40



TLM

Ölstandsmeßstab

Bezeichnung	G	l [mm]
TLM 2G	3/8"	217
TLM 3G	1/2"	218
TLM 4G	3/4"	217
TLM 5G	1"	220

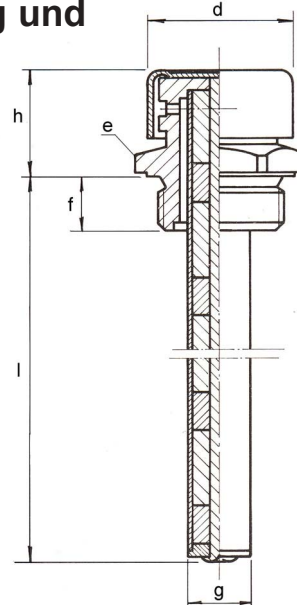


FMCLS

Ölstandsmeßstab mit Entlüftung und Permanentmagnet

Durch die Entlüftung wird ein Austritt des Drucks im Tank gewährleistet. Der Permanentmagnet scheidet metallische Verunreinigungen aus dem Öl ab und bildet somit eine zusätzliche Filterwirkung. Die Oberfläche des Magneten ist glatt und gestattet somit eine leichtere und gründlichere Säuberung.

Bezeichnung	Abmessungen [mm]						
	G	d	h	f	l	g	e
FMCLS 1G	1/2"	26	22	10	170	9	27
FMCLS 2G	3/4"	30	24	12	200	12	32
FMCLS 3G	1"	38	29	14	200	12	40
FMCLS 4G	1 1/4"	50	33	15	200	17	50

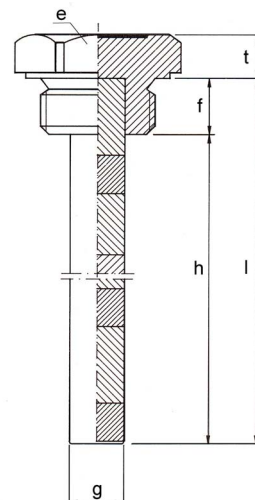


FMC

Verschlusschraube mit Permanentmagnet

Die Verschlusschraube mit Permanentmagnet hat zu dem Saugfilter und dem Rückfilter eine zusätzliche Filterwirkung. Der Magnet scheidet metallische Verunreinigungen aus dem Hydrauliköl ab.

Bezeichnung	Abmessungen [mm]						
	G	t	f	l	h	g	e
FMC 1G	3/8"	7	10	80	70	9	22
FMC 2G	1/2"	7	10	95	85	12	27
FMC 3G	3/4"	8	12	102	90	17	32
FMC 4G	1"	8	14	104	90	17	40
FMC 5G	1 1/4"	10	15	105	90	28	50
FMC 6G	1 1/2"	10	15	105	90	28	55
FMC 7G	2"	12	17	107	90	28	70



LMD

elektr. Niveauschalter

- gibt elektr. Signal wenn min. oder max. Ölstand erreicht wird

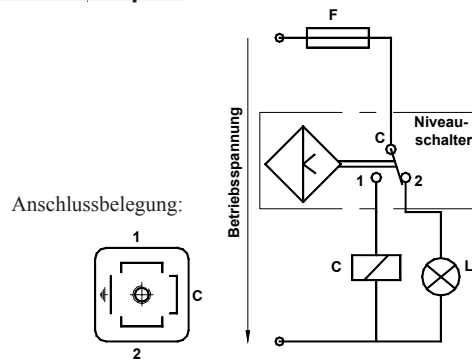
Technische Daten:

Bezeichnung	A [mm]
LM2D - 130	130
LM2D - 150	150
LM2D - 200	200
LM2D - 250	250
LM2D - 300	300
LM2D - 350	350
LM2D - 400	400
LM2D - 450	450
LM2D - 500	500

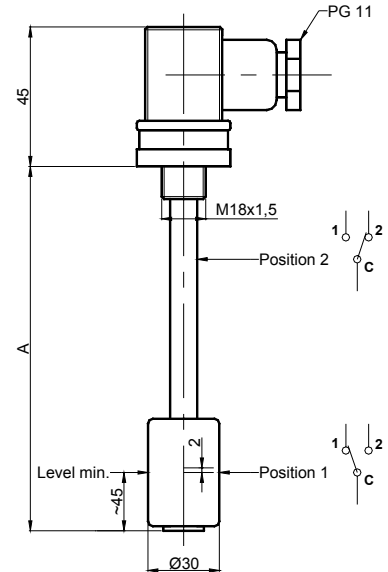
Schaltleistung DC / AC: 30 W / 60 W
 Signalstärke DC/AC: 0,8 A
 Betriebsspannung: max. 220 V
 Temperaturbereich: -10°C bis 80°C
 Kapazität bei offenem Kontakt: 4pF
 Isolationswiderstand: 10¹¹ Ohm
 min. Dichte der zu messenden Flüssigkeit: 0,7 kg/dm³
 max. Druck: 10 bar
 einsetzbar für mineralbasierende Hydrauliköle nach ISO 2943



Schaltbeispiel:



F ... Sicherung
 C ... Relais
 L ... Kontrolllampe



TATHE

Tauchthermostat

- zur Überwachung der Temperatur im Öltank

Das Tauchthermostat wird in der Regel in die Behälterwand eingeschraubt (1/2"). Es dient zur Überwachung der Temperatur des Hydrauliköls. Bei Überschreitung oder Unterschreitung der am Drehknopf eingestellten Temperatur wird ein Wechselschalter betätigt der je nach Verwendung einen Heizkörper oder einen Lüfter einschaltet.

Bezeichnung:

TATHE 10-90



Einstellbereich der Temperatur in °C

EHK

Einschraubheizkörper

- erhitzt Hydrauliköle bei besonders tiefen Temperaturen

Bezeichnung:

EHK - 280 / 55 - 0,5 / 230 - THE

EHK - 500 / 55 - 1,0 / 230 - THE

Länge des Heizstabes in mm
 unbeheizte Länge in mm
 Heizleistung in kW
 Betriebsspannung in Volt
 inkl. Thermostat

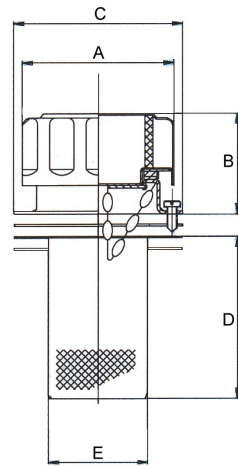


Der Heizkörper wird in der Regel in die Behälterwand eingeschraubt (1 1/2"). Er besitzt ein integriertes Thermostat und dient zur Erwärmung des Hydrauliköls bei besonders tiefen Temperaturen.

EFST

Öleinfüllstutzen - Flansch zum Verschrauben

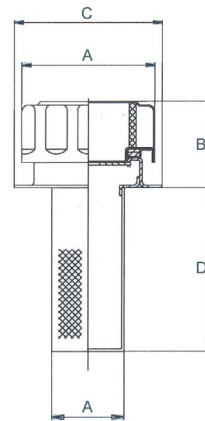
Einfüllstutzen -Bezeichnung	Luftfilter - Micron	Abmessungen [mm]						Befestigungs- löcher
		D	A	B	C	E	F	
EFST 465	40 -Schwamm	65	47	34	52	27	41	3 x Ø4,5
EFST 480		80	80	45	83	50	73	
EFST 4150		150						
EFST 4203		203						
EFST 165	10 -Schwamm	65	47	34	52	27	41	3 x Ø4,5
EFST 180		80	80	45	83	50	73	
EFST 1150		150						
EFST 1203		203						



EFSTF

Öleinfüllstutzen - Flansch zum Schweißen

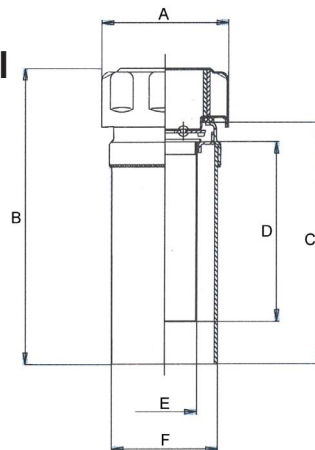
Einfüllstutzen -Bezeichnung	Luftfilter - Micron	Abmessungen [mm]				
		D	A	B	C	E
EFSTF 410	40	100	80	54	83	38
EFSTF 110	10					



EFSTS

Öleinfüllstutzen - galvanisierter Stahlmantel zum Schweißen

Einfüllstutzen -Bezeichnung	Luftfilter - Micron	Abmessungen [mm]					
		D	A	B	C	E	F
EFSTS 483	40	100	80	175	140	38	63,5
EFSTS 183	10						



Bestellangaben:

EFST 480 - L

Einfüllstutzen

Bauart

Luftfilter

Feinheit s. Tabelle

D-Maß

s. Tabelle

Ausführung mit Lasche zum Anbringen eines Schloßes

