

Hydraulikaggregate und Zubehör

Saugfilter Rücklauffilter Druckfilter



hydraulik

Anwendungsgebiete:

Filter für Tankeinbau

Saugfilter:

Die Filter der Baureihe **SF** stellen den Standard der Saugfilter für den Tankeinbau dar. Sie werden in der Regel am Sauganschluss der Pumpe montiert. Saugfilter der Baureihe **ST** hingegen können von außen in den Tank montiert werden.

Rücklauffilter:

Der Rücklauffilter der Baureihe **OMTF** stellen die Standardfilter für den Tankeinbau dar. Er wird von außen in den Tank montiert. Als Filterwechselsensoren können die Zusatzeinrichtungen (s.S.11..) am Filter aufgeschraubt werden. Der Austausch des Filterelements **CR** kann einfach durch Abschrauben des Filterdeckels von außen erfolgen.

Filter für Rohrleitungseinbau

Saug- und Rücklauffilter:

Die Filter der Baureihe **SO** werden in Rohrleitungen montiert. Der Unterschied zwischen Rücklauf- und Saugfilter liegt in der Einstellung des Bypassventils (s.S.11-..). Als Filterwechselsensoren können die Zusatzeinrichtungen (s.S.11..) am Filter aufgeschraubt werden. Der Austausch des Filterelements **SOE** kann einfach durch Abschrauben erfolgen.

Druckfilter:

Druckfilter der Baureihe **HPM** werden zwischen Pumpe und Verbraucher geschaltet um sicher zugehen, dass dem Verbraucher kein verschmutztes Öl zugeführt wird.

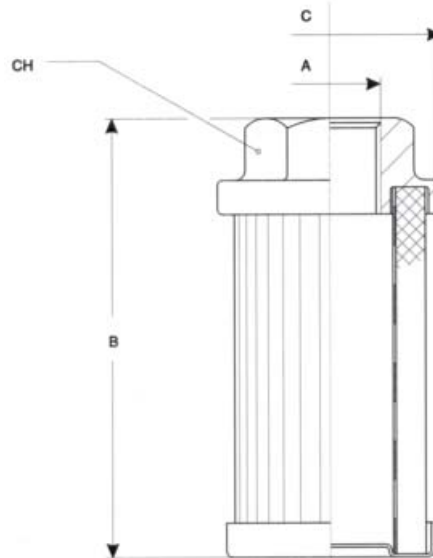
Filter für Tankeinbau

SF

Saugfilter für Tankeinbau



Filter -Bezeichnung	max. Durchfluss [l/min]	Abmessungen [mm]				CH
		A	B	C		
SF 38	12	3/8"	90	46	30	
SF 12	15	1/2"	105	46		
SF 34	25	3/4"	109	64	36	
SF 34A	20	1/2"			46	
SF 100A	35	3/4"	139	86	60	
SF 100	50	1"			70	
SF 112D	65	1 1/4"			90	
SF 114	105	1 1/2"			100	
SF 112A	85	1 1/2"	200	150	90	
SF 112B	160				100	
SF 200A	230	2"	260	150	90	
SF 112C	95	1 1/2"	151		100	
SF 200B	220	2"	151	150	90	
SF 212	300	2 1/2"	211		100	
SF 300	400	3"	272	150	100	



Filterpatrone:

Filterpatrone -Bezeichnung	Material	Filterfeinheit
R 60	AISI 304	60 µm
R 90	Messing	90 µm
R 125	Messing	125µm
T 125	AISI 304	125µm
R 250	AISI 304	250µm
R 500	AISI 304	500µm

Bestellangaben:

SF 100A - R125

Filterbezeichnung
s. Tabelle

Filterpatrone
s. Tabelle

Technische Daten:

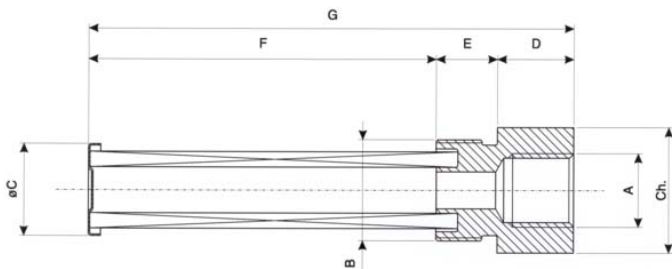
Betriebstemperatur -25°C bis 90°C
einsetzbar für mineralbasierende Hydrauliköle nach ISO 2943

ST

Saugfilter für Tankeinbau von außen zu montieren



Filter Bezeichnung	max. Durchfluss [l/min]	Abmessungen [mm]							Filter- feinheit
		A	B	C	D	E	F	G	
ST 03918	12	1/2"	3/4"	21	23	14	112	149	250 µm
ST 03912	20	3/4"	1"	30	29	16	120	165	100 µm
ST 03901	15	1/2"		30	29	16	100	145	250 µm
ST 02496	20	3/4"	1"	30	29	16	120	165	250 µm
ST 02492	25	1/2"		30	29	16	160	205	250 µm
ST 02490	20	1/2"		30	29	16	120	165	250 µm



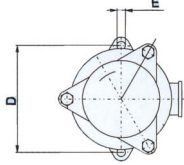
Bestellangaben: **ST 03912**

OMTF

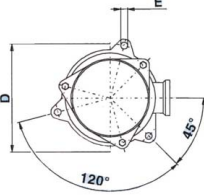
Rücklauffilter für Tankeinbau



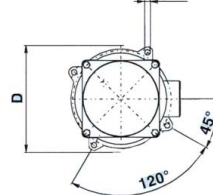
Typ 1



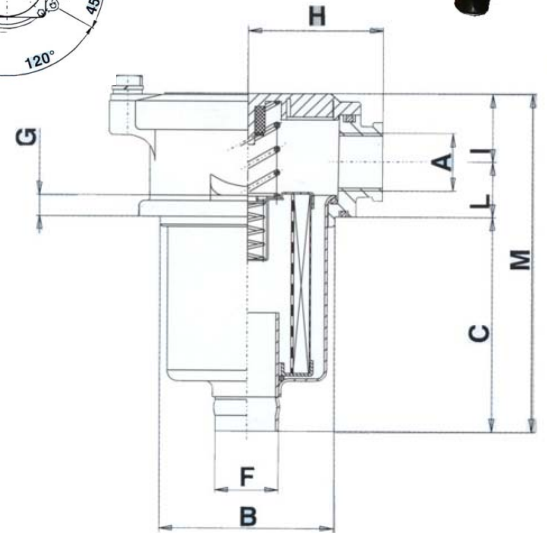
Typ 2



Typ 3



Typ	Filter -Bezeichnung	Abmessungen [mm]										
		A	B	C	D	E	F	G	H	I	L	M
1	OMTF 40	1/2"	66	82	90	7	24	8	50	26	21	129
	OMTF 65			92								155
	OMTF 75	3/4"	86	115	9	28	10	67	34	29	200	
	OMTF 85			137								
	OMTF 100	1"										
2	OMTF 150	1 1/4"	129	235	175	11	40	10	95	45	35	315
	OMTF 200											
3	OMTF 280	1 1/2"	173	166	220	11	50	11	120	48	38	250
	OMTF 300			266			310					
	OMTF 350	2"	276	63	360							



Filterfeinheit:

		Feinheit -micron	Beschreibung
Bezeichnung	-	-	ohne Filterelement
	A	10	Papierfilterelement
	B	25	Papierfilterelement
	C	60	Filterelement mit Stahlgewebe
	E	125	Filterelement mit Messinggewebe
	G	10	Filterelement mit Fiberglas
	H	25	Filterelement mit Fiberglas

Bestellangaben:

Filterbezeichnung
inkl. Filterelement
s. Tabelle
Filterfeinheit
s. Tabelle

OMTF 85 - A

Technische Daten:

max. Betriebsdruck 3 bar
 Bypassventil eingestellt auf 1,7 bar +/-10%
 Betriebstemperatur -25°C bis 90°C
 einsetzbar für mineralbasierende Hydrauliköle nach ISO 2943

CR

Filterelement für Rücklauffilter



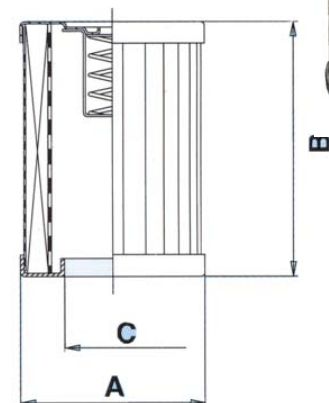
Filterelement -Bezeichnung	Abmessungen [mm]		
	A	B	C
CR 40	50	70	25
CR 65 (75)	70	85	28,5
CR 100 (85)		130	
CR 200 (150)	99	210	41
CR 280	137	140	
CR 300		200	51
CR 350		250	64

Bestellangaben:

Filterelement
s. Tabelle

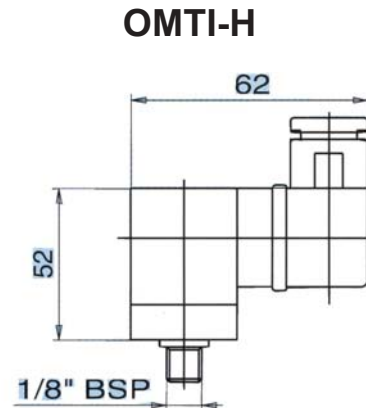
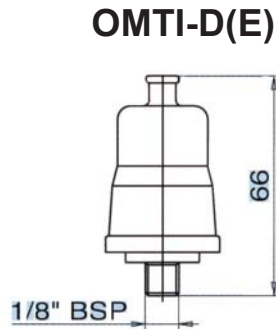
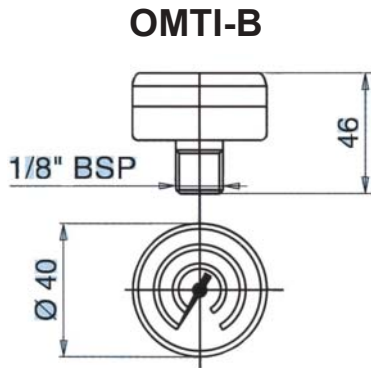
Filterart
s. Tabelle

CR 65 - A



Zusatzeinrichtungen*:

- OMTI-B** : Manometer - Druckbereich 1 - 12 bar
- OMTI-D** : Druckschalter; schließend ab 1,3 bar +/-10%
- OMTI-E** : Druckschalter; öffnend ab 1,3 bar +/-10%
- OMTI-H** : Membran-Druckschalter; umschaltend auf 1,3 bar +/-10%



* Die Zusatzeinrichtungen zeigen die Verschmutzung des Filters aufgrund der Druckdifferenz an.

Filter für Rohrleitungseinbau

SO

Saug- und Rücklauffilter für Rohrleitungseinbau



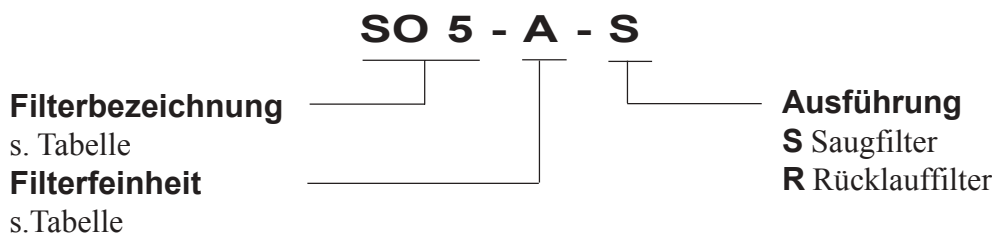
Technische Daten:

- max. Betriebsdruck: 12 bar
- Bypassventil eingestellt auf:
 - Saugfilter: 0,25 bar +/- 10%
 - Rücklauffilter: 1,7 bar +/- 10%
- Betriebstemperatur: -25°C bis 90°C
- einsetzbar für mineralbasierende Hydrauliköle nach ISO 2943

Filter -Bezeichnung	Filterkopf -Bezeichnung	Filterelement -Bezeichnung
SO 5	T05	SOE - 05
SO 6	T05	SOE - 06
SO 10	T10	SOE - 10
SO 15	T10	SOE - 15
SO 20	T20	SOE - 10
SO 25	T20	SOE - 15
SO 30	T31	SOE - 10
SO 35	T31	SOE - 15

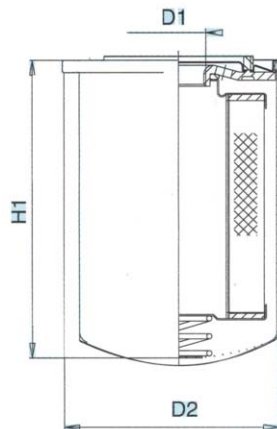
	Feinheit -micron	Beschreibung
Bezeichnung	-	ohne Filterelement
	A	10 Papierfilterelement
	B	25 Papierfilterelement
	C	60 Filterelement mit Stahlgewebe
	E	125 Filterelement mit Messinggewebe

Bestellangaben:



SOE

Filterelement



Bestellangaben:

SOE 05 - A

Filterelement
s. Tabelle

Filterfeinheit
s. Tabelle

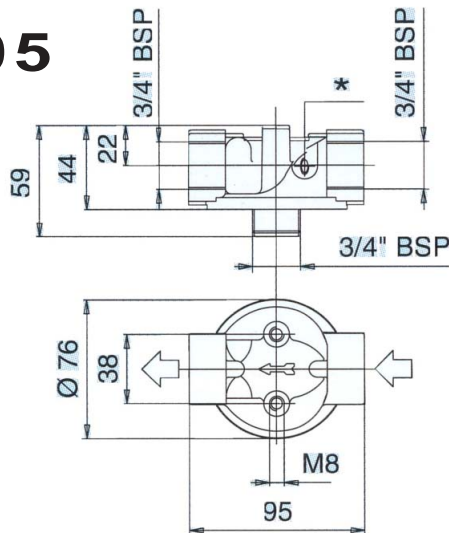
Filterelement -Bezeichnung	Abmessungen [mm]		
	D1	D2	H1
SOE 05	3/4"	98	145
SOE 06	3/4"	98	190
SOE 10	1 1/4"	132	180
SOE 15	2 1/4"	132	226

T..

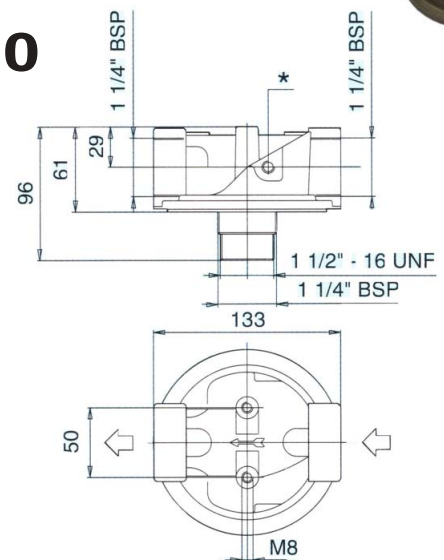
Filterkopf



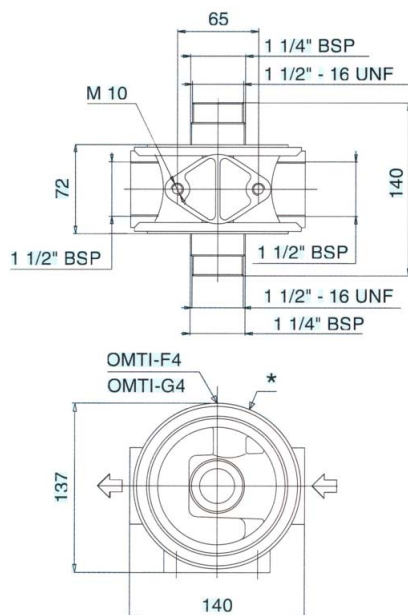
T05



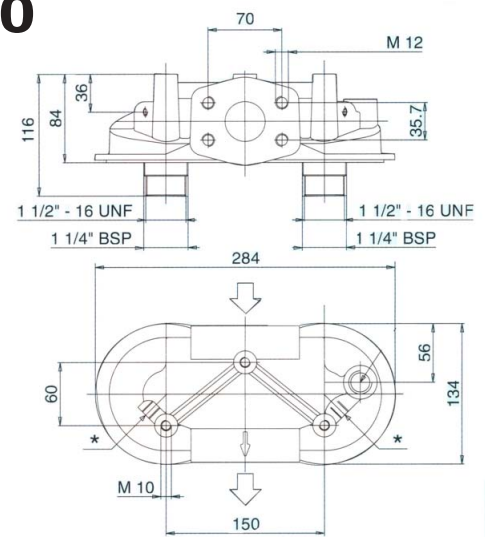
T10



T20



T30



* G 1/8" für Zusatzeinrichtungen

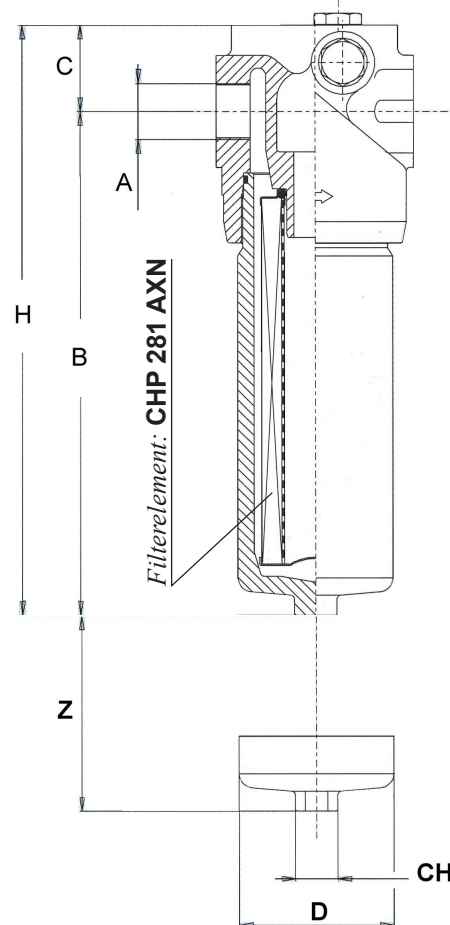
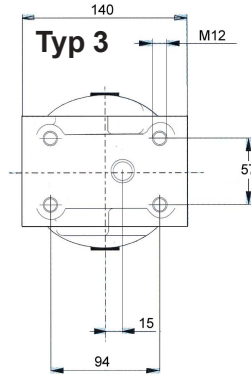
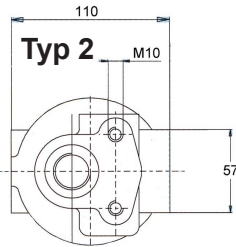
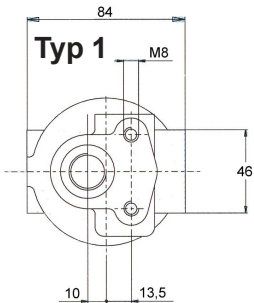
HPM

Druckfilter für Rohrleitungseinbau



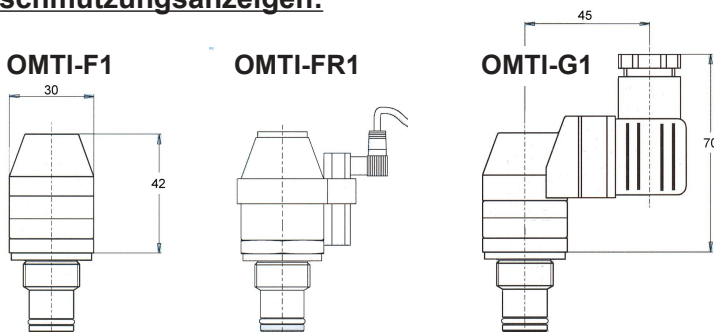
Technische Daten:

max. Betriebsdruck: 420 bar
 Bypassventil eingestellt auf: 6 bar
 Betriebstemperatur: -25°C bis 95°C
 einsetzbar für mineralbasierende Hydrauliköle nach ISO 2943



Typ	Bezeichnung	A*	max. Durchfluss* [l/min]			Abmessungen [mm]							
			bei Micron			B	H	C	D	Z	CH		
			3 (F)	10 (A)	25 (B)								
1	HPM 281	1/2"	15	100	100	144	189	45	70	100	24		
	HPM 282		174			219							
	HPM 283		274			319							
2	HPM 421	3/4"	60	240	240	232	277	45	78	125	30		
	HPM 422		345			390							
3	HPM 621	1"	70	375	390	211	273	45	110	150	30		
	HPM 622		315			420	455					331	393
	HPM 623		260			390	390					471	533
	HPM 624		455			455	455					611	673

Verschmutzungsanzeigen:



OMTI-F1: visueller Druckschalter
 OMTI-FR1: Druckschalter mit REED-Kontakt
 OMTI-G1: elektr. Druckschalter

Bestellangaben:

Filterelement: **CHP 281 A X N**
 gesamter Filter: **HPM 281 A X N R**

Filterbezeichnung

s. Tabelle

Filterfeinheit

s. Tabelle

max. Staudruck

X... 20bar ; Y... 210bar

Dichtung

N... NBR ; V... Viton

Beipass-Ventil

R... mit Beipassventil ; S... ohne Beipassventil

Tel.: 02266/67516 Fax.: 02266/67518-22

e-mail: hydro-cardan@aon.at

Internet: www.hydro-cardan.at

	Feinheit -micron	Beschreibung
-	-	ohne Filterelement
A*	10	Papierfilterelement
B*	25	Papierfilterelement
F	3	Filterelement mit Fiberglas
G	10	Filterelement mit Fiberglas
H	25	Filterelement mit Fiberglas
L	10	Filterelement mit Stahlgewebe
M	25	Filterelement mit Stahlgewebe
N	6	Filterelement mit Fiberglas
P*	10	Filterelement mit Nickelgewebe
Q*	25	Filterelement mit Nickelgewebe

* nur mit Ausführung X erhältlich

