

Druckminder- ventil

VRPRL

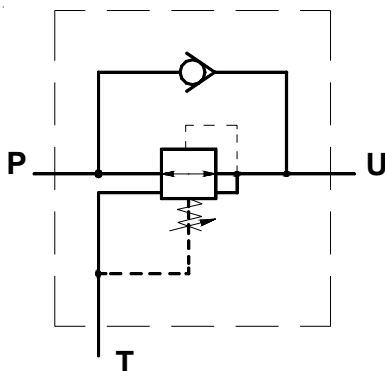
hydraulik



Allgemeine Daten:

Maximaldruck	350 bar
Werkstoff	Stahl, Aluminium
min. Durchfluss	20 l/min
max. Durchfluss	50 l/min

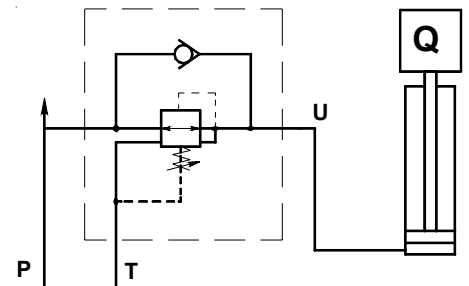
Symbol:



Anwendung:

Druckminderer Ventile werden eingesetzt, wenn ein verminderter konstanter Druck in einem zweiten Hydraulikkreislauf benötigt wird. Eventuelle Drucksitzen werden durch die Leckleitung (T) in den Tank geleitet.

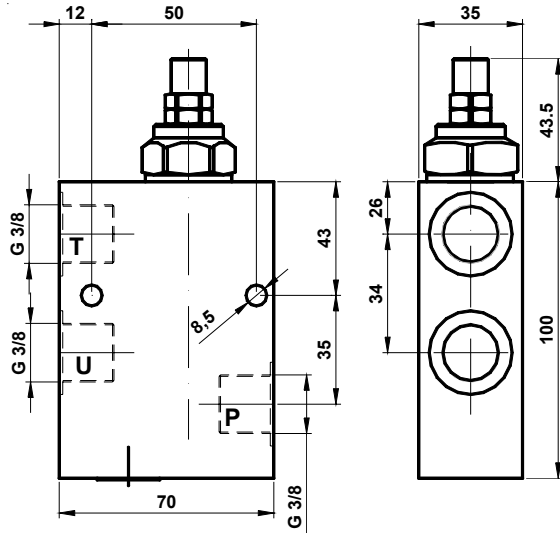
Anwendungsbeispiel:



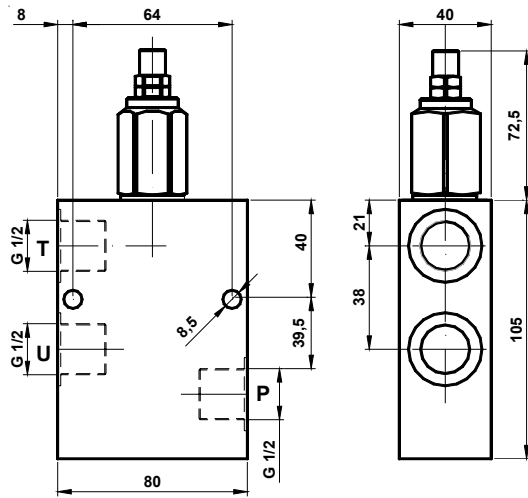
Das Druckminderer Ventil versorgt den Hydraulikzylinder mit der Last Q in einem eigenen Hydraulikkreislauf mit vermindertem konstantem Druck.

Technische Daten:

VRPRL - 20 / 38



VRPRL - 50 / 12



Druckstufen:

	Einstellbereich [bar]	Standardeinst. [bar]
X	10 - 90	70
U	100 - 250	140
K	150 - 300	200

Bestellangaben:

Type

VRPRL

max. Durchfluss

Gewinde

Patrone

X, U, K

Material :

S ... Stahl , A ... Aluminium

VRPRL - 20 / 38 X - A

