

## 3 - Wege - Stromregler

Baureihen

**RF .. P**

**RF .. PV**

*hydraulik*



### Beschreibung:

#### **Stromregler RF .. P**

Der Stromregler RF .. P teilt einen Eingangsvolumenstrom ( IN ) in einen handverstellbaren Konstantstrom ( P ) und einen Reststrom ( B ). Der Reststrom ist druckbelastbar und kann einem zweiten Verbraucher zugeführt werden. In der Zulaufleitung stellt sich immer der Druck des am höchsten belasteten Verbrauchers + der Regeldifferenz des Reglers ein.

#### **Stromregler RF .. PV**

Der Stromregler RF .. PV teilt einen Eingangsvolumenstrom ( IN ) in einen handverstellbaren Konstantstrom ( P ) und einen Reststrom ( B ). Beide Teilströme sind unabhängig voneinander druckbelastbar. In der Zulaufleitung stellt sich immer der Druck des am höchsten belastbaren Verbrauchers ein. Findet am Konstantstrom kein Durchfluss mehr statt (z.B. wenn Zylinder gegen Anschlag fährt), fließt das Öl gegen den am Druckbegrenzungsventil eingestelltem Druck über den Anschluss Tank. Der Reststrom ist nicht druckabgesichert.

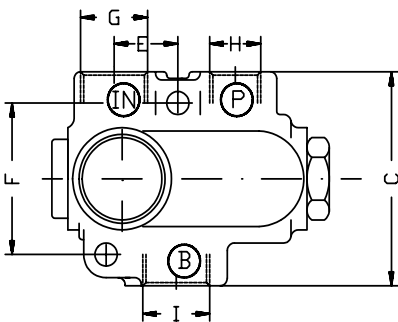
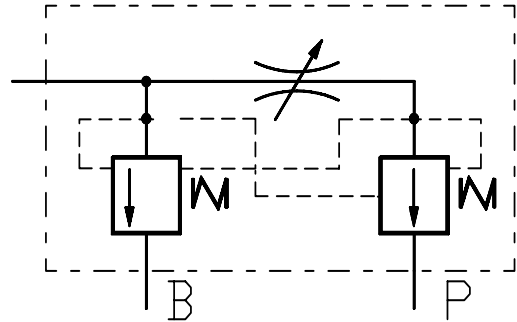
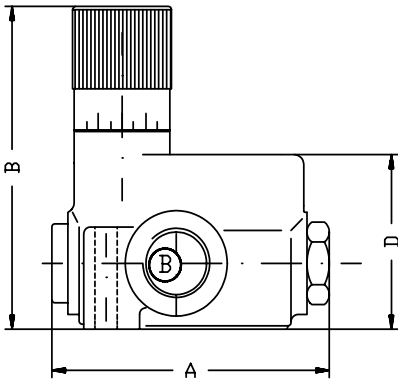
### Anwendung:

Die 3 - Wege - Stromregler der Baureihe **RF .. P** und **RF .. PV** dienen zur druckunabhängigen Einstellung eines Ölstroms in einer Richtung. Sie teilen einen Volumenstrom in einen Konstantstrom und einen Reststrom.

Der Einsatz erfolgt zur verstellbaren Einstellung der Geschwindigkeit bei ölhdraulischen Verbrauchern ( Zylinder, Motoren, ect.).

**Baureihe RF .. P**

**Symbol:**

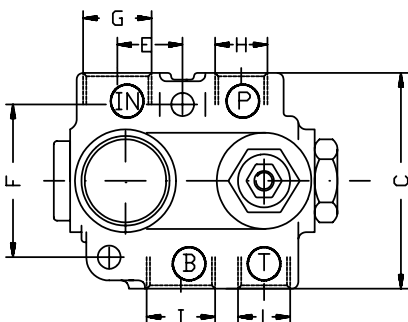
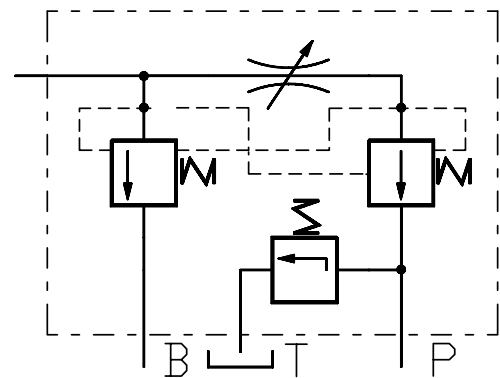
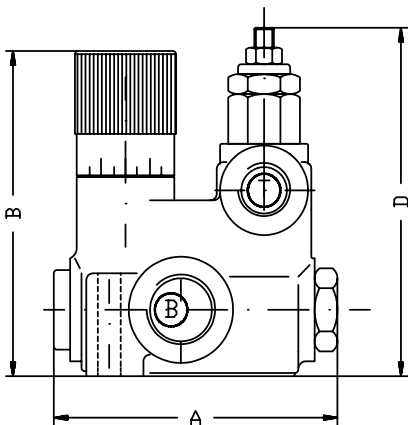


**Technische Daten:**

Typ	max. Volumenstrom [l/min]	max. Betriebsdruck [bar]								
RF 40 P	40	250								
RF 70 P	70	250								
<b>Abmessungen</b>										
	<b>A</b>	<b>B</b>	<b>C</b>	<b>D</b>	<b>E</b>	<b>F</b>	<b>G</b>	<b>H</b>	<b>I</b>	<b>L</b>
RF 40 P	87	98	65	53	22,5	46	1/2"	3/8"	1/2"	-
RF 70 P	106	101	80	67	24,5	52	3/4"	1/2"	3/4"	-

**Baureihe RF .. PV**

**Symbol:**



**Technische Daten:**

Typ	max. Volumenstrom [l/min]	max. Betriebsdruck [bar]								
RF 40 PV	40	250								
RF 70 PV	70	250								
<b>Abmessungen</b>										
	<b>A</b>	<b>B</b>	<b>C</b>	<b>D</b>	<b>E</b>	<b>F</b>	<b>G</b>	<b>H</b>	<b>I</b>	<b>L</b>
RF 40 PV	87	98	65	105	22,5	46	1/2"	3/8"	1/2"	3/8"
RF 70 PV	106	101	80	128	24,5	52	3/4"	1/2"	3/4"	1/2"