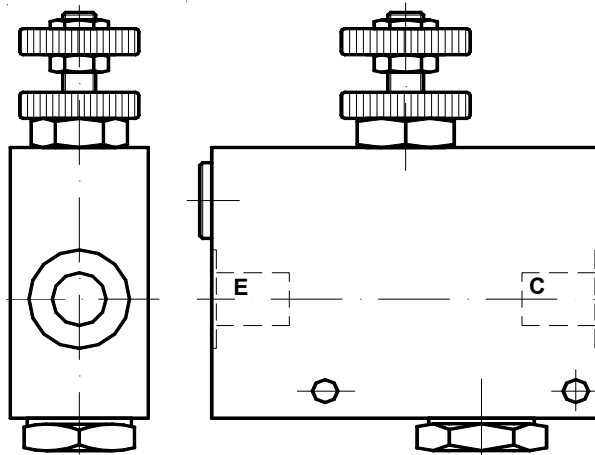


2 - Wege - Stromregler

Baureihe

VPR/2/RL

hydraulik

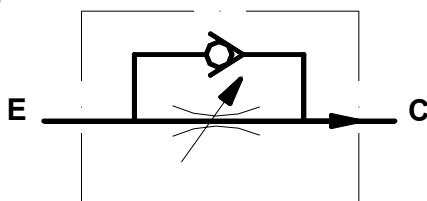


Beschreibung:

Der Stromregler **VPR/2/RL** teilt einen Eingangsvolumenstrom **E** in einen handverstellbaren Konstantstrom **C**. Mit dem Konstantstrom (**C**) kann die Hubgeschwindigkeit eines Zylinders (**Z**) geregelt werden.

Druckveränderungen in **C** haben keinen Einfluss auf den geregelten Ölstrom. Besten Wirkungsgrad erhält man, wenn der Volumenstrom in **E** um mind. 10% größer ist als in **C**.

Symbol:

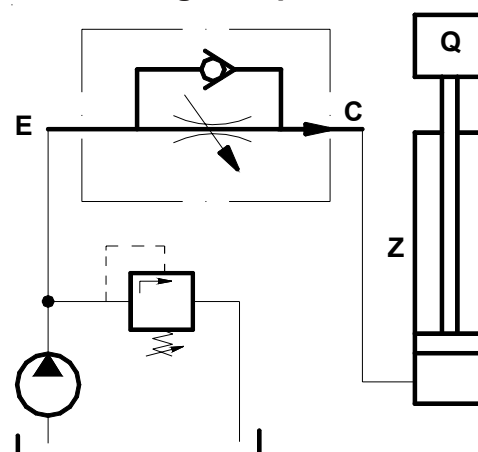


Anwendung:

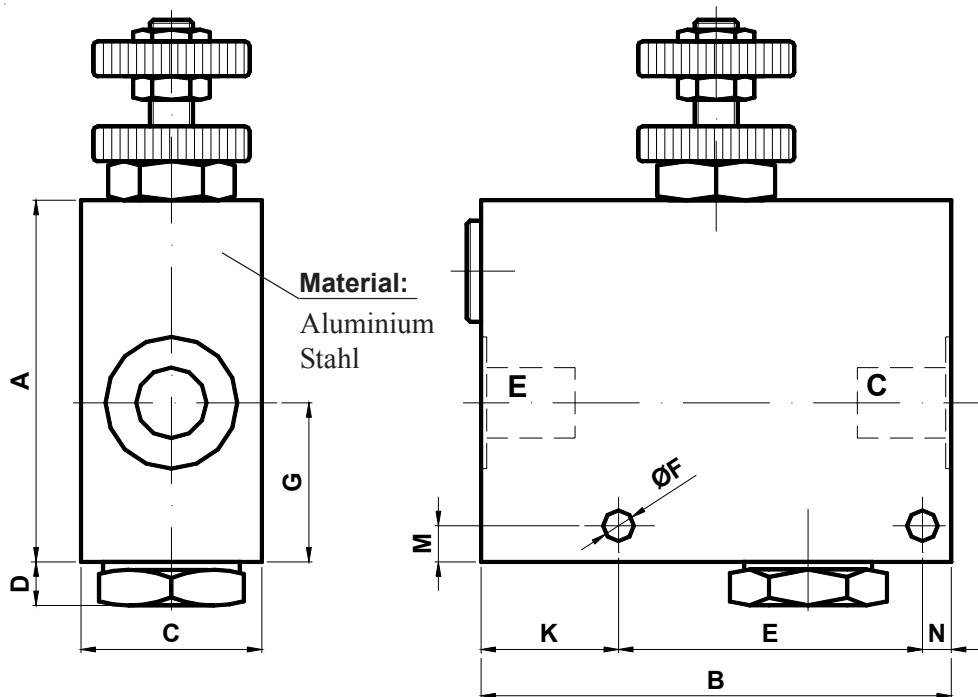
Die 3-Wegestromregler der Baureihe **VPR/2/RL** dienen zur druckunabhängigen Einstellung eines Ölstroms in einer Richtung.

Der Einsatz erfolgt zur stufenlosen Regelung der Geschwindigkeit von ölhydraulischen Verbrauchern (Zylinder, Motore, ect.)

Anwendungsbeispiel:

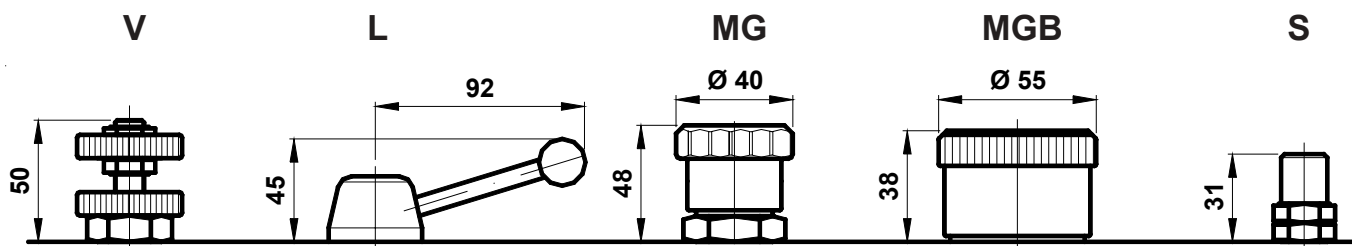


Technische Daten:



Artikel-Nr.	Typ	max. Durchfluss [l/min]	max. Druck Al / St [bar]	Anschlüsse C, E	Abmessungen [mm]									
					A	B	C	D	E	N	M	F	G	K
	VPR/2/RL 38	30	210 / 350	3/8"	86	95	40	11	64	8	8	6,5	40	23
	VPR/2/RL 12	50	210 / 350	1/2"	86	95	40	11	64	8	8	6,5	40	23
	VPR/2/RL 34	90	210 / 350	3/4"	100	130	50	10,5	84	8	10	8,5	44	38
	VPR/2/RL 100	150	210 / 350	1"	140	160	70	13,5	100	10	10	10,5	58	50

Einstellschrauben:



Bestellangaben:

VPR/2/RL / 38 - V - A

Baureihe

Baugröße

38, 12, 34, 100

Einstellschraube

V, L, MG, MGB, S

Material:

S ... Stahl, A ... Aluminium